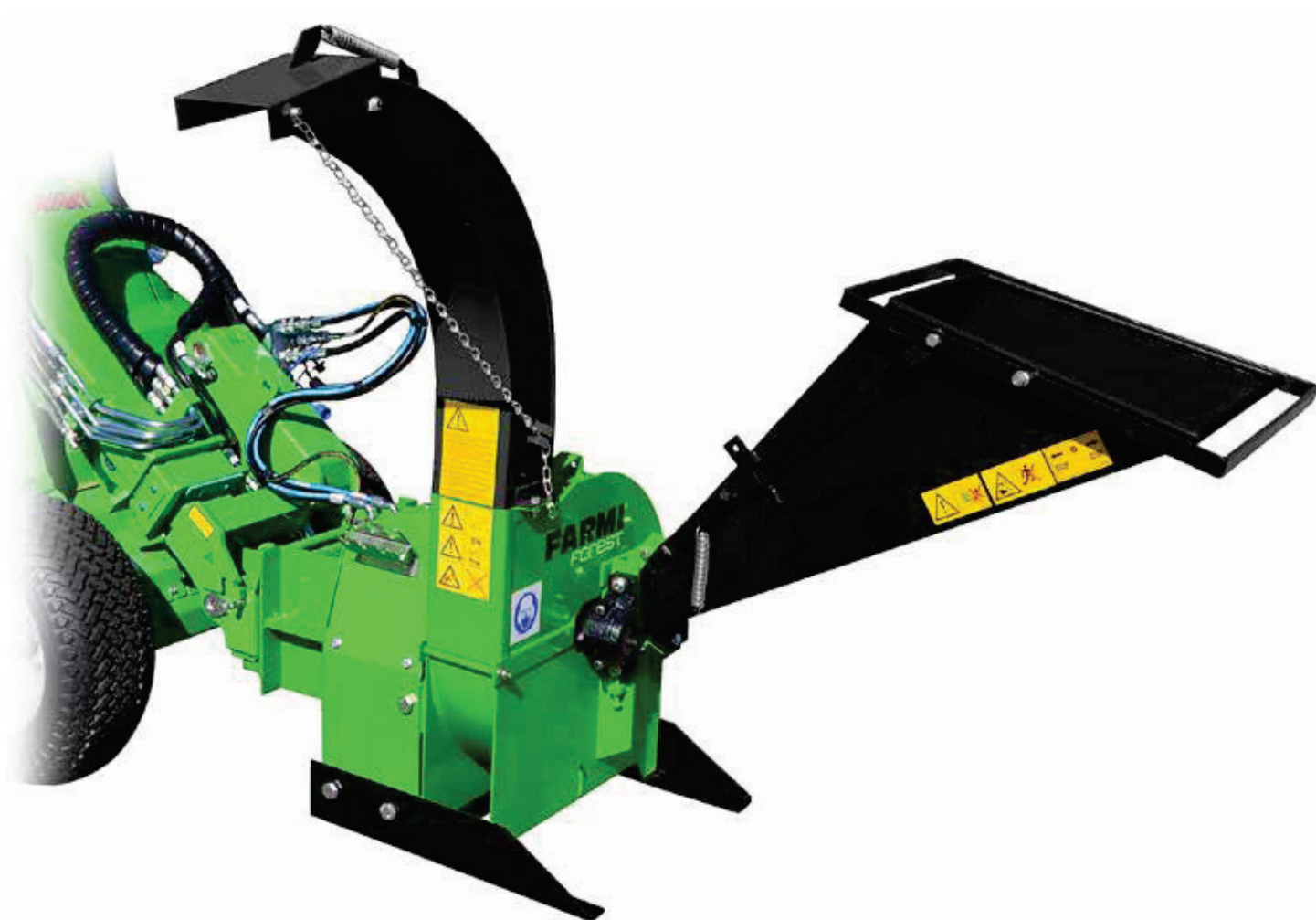


# AVANT<sup>®</sup>

## Flishugger CH100 Brugsanvisning 2017-



**ADVARSELSSYMBOLER I DENNE BRUGSANVISNING**

- overhængende fare, der kan forårsage alvorlig personskade eller død



- overhængende fare, der kan forårsage personskade



- betingelser eller misbrug, der kan beskadige udstyr eller maskine
- påmindelser, f.eks. om udførelse af kontrol eller vedligeholdelse og reparation

**INDLEDNING**

Denne brugsanvisning indeholder de oplysninger og vedligeholdelsesinstruktioner, der er nødvendige for en optimal betjening af maskine.

Selvom du har erfaring med at bruge denne type maskineri, skal du læse brugs- og vedligeholdelsesinstruktionerne grundigt, da de indeholder oplysninger, der muliggør effektiv og sikker drift. Regelmæssig vedligeholdelse er den bedste måde at garantere, at maskinen leverer en økonomisk og effektiv ydelse.



Enhver operatør skal læse, forstå og følge alle sikkerhedsinstruktioner og procedurer

**PRODUKTGARANTI**

Avant Tecno Oy yder 12 måneders garanti på CH100.

**KUNDEFEEDBACK**

Vi er glade for at modtage dine meninger og forslag til forbedringer pr. post, fax eller e-mail. Alle gennemførte forslag til forbedringer vil blive belønnet.



## CE-OVERENSSTEMMELSESERKLÆRING

Oversættelse af den originale overensstemmelseserklæring

Fabrikant:  
Farmi Forest Corporation  
Ahmolantie 6, FIN-74510 IISALMI, Finland

Person, der er bemyndiget til at oprette det tekniske dossier:  
Navn: Matti Berg  
Adresse: Ahmolantie 6, FIN-74510 IISALMI, Finland

Handelsnavn:  
Farmi

---

Handelsnavn:  
Farmi flishugger med Farmi indfødningstragt til fastgørelse

---

Maskintype:  
Flishugger: FARMI 100  
Tilgængelige indfødningstragte til manuel indfødning: F100

---

Maskinserienumre:

---

Det erklæres hermed, at den markedsførte maskine opfylder kravene i maskindirektivet 2006/42/EF og EMC-direktivet (direktiv om elektromagnetisk kompatibilitet) 2004/108/EF.

Følgende harmoniserede standarder er anvendt ved maskinens design:  
SFS-EN ISO 12100-1/2, SFS-EN ISO 13857, SFS-EN 13525, SFS-EN ISO 4254-1

---

Følgende yderligere standarder og specifikationer er anvendt ved maskinens design:  
SFS ISO 730-1, SFS ISO 2332

---

Iisalmi  
(sted)

26.2.2015  
(dato)

Juha Halivuori

## INDHOLD

GENERELLE SIKKERHEDSANVISNINGER	5
GENERELLE SIKKERHEDSINSTRUKTIONER FOR FLISHUGGEREN	8
KLISTERMÆRKER OG PLADER	9
CH100 - GENEREL BESKRIVELSE OG TILSIGTET BRUG	12
MONTERING	14
LØFT	14
MONTERINGSVEJLEDNING	15
MONTERING AF FLISHUGGEREN OG KONTROL FØR IBRUGTAGNING	16
MONTERING AF FLISHUGGEREN PÅ AVANT-MINILÆSSEREN	17
TIL- OG FRAKOBLING AF HYDRAULIKSLANGER	
START AF FLISHUGGEREN	22
FLISHUGNING	23
BETJENING AF FLISHUGGER OG INDFØDNINGSENHED	23
TØMNING AF FLISHUGGEREN EFTER BRUG	24
SVINGNING AF INDFØDNINGSTRAGTEN TIL TRANSPORTPOSITION	24
OPBEVARING AF FLISHUGGEREN	24
VEDLIGEHOLDELSE	24
UDSKIFTNING AF LEJER	25
JUSTERING AF LEJESLØR	26
VEDLIGEHOLDELSE AF KNIV OG AMBOLT	29
FLISHUGGER CH100	34
SKIVE, KOMPLET	36
CH100 LEJER	37
DRIVREM FARMI 100F $i=2,0$	38
UDKAST	40
HYDRAULIKMOTOR OG SLANGER, EKSTRAUDSTYR	41
CH100 HYDRAULIS DRIFT, EKSTRAUDSTYR	42
PRODUKTREGISTRERINGSFORMULAR	46

Ved bestilling af reservedele skal maskinens type, som kan ses på maskinens typeskilt, ordrenummer for reservedel, beskrivelse og ønsket antal oplyses.

## GENERELLE SIKKERHEDSINSTRUKTIONER

Disse sikkerhedsinstruktioner henvender sig til ejere af Avant-udstyr samt til alle, der betjener, servicerer eller reparerer udstyret.

Instruktionerne bidrager til:

- sikker, hensigtsmæssig og effektiv brug af maskinen
- identifikation, undgåelse og forebyggelse af potentielt farlige situationer

Fabrikanten leverer en brugsanvisning, som altid skal være tilgængelig på det sted, hvor maskinen anvendes. Enhver bruger af maskinen skal læse sikkerheds-, vedligeholdelses- og brugsanvisningen før maskinen tages i brug, og til enhver tid overholde denne brugsanvisning.



Sørg for, at alle operatører, som betjener maskinen, er bekendt med indholdet af brugsanvisningen og de situationsspecifikke sikkerhedsinstruktioner og har modtaget behørig uddannelse før betjening af maskinen.

Maskinen opfylder de tekniske krav og de gældende sikkerhedsforskrifter. Forkert brug, vedligeholdelse eller reparation af maskinen kan dog indebære risici.

Ud over brugsanvisningen de overholde de lokale arbejdsmiljømyndigheders bestemmelser og den nationale lovgivning og bekendtgørelser overholdes.

Fabrikanten hæfter ikke for skader, som skyldes:

- forkert, uagtsom eller u hensigtsmæssig brug af produktet
- ikke-originale reservedele
- normal slitage
- misbrug som følge af en uuddannet persons forkert handlinger
- ændringer foretaget uden fabrikantens tilladelse.



Der skal indhentes skriftlig tilladelse fra fabrikanten til enhver ændring ved maskinen.

## START

- Gør dig grundigt bekendt med brugen, betjeningen og kontrollen af maskinen og dens udstyr, før du starter arbejdet.
- Gør dig bekendt med maskinens kapacitet og begrænsninger og dens udstyr.
- Brug ikke maskinen, medmindre du er helt fortrolig med dens funktioner.
- Vær opmærksom på maskinens farezoner.
- Under arbejdet skal det forhindres, at uvedkommende kommer ind i fareområdet.
- Sørg for, at hver operatør er udstyret med de nødvendige personlige værnemidler, f.eks. en hjelm, sikkerhedsbriller, sikkerhedsfodtøj og passende beskyttelsesbeklædning.
- Bær aldrig løst tøj i nærheden af dele i bevægelse. Beskyt langt hår!
- Sørg for, at arbejdet udføres i overensstemmelse med de gældende bestemmelser i lovgivningen om sundhed og sikkerhed på arbejdspladsen.
- Før du starter eller betjener maskinen, skal du sikre dig, at den ikke udgør en fare for andre personer eller ejendom.
- Udfør en sikkerhedskontrol af maskinen før hver brug. Hvis du konstaterer fejl eller mangler, skal maskinen straks repareres.
- Før maskinen tages i brug, skal du sikre dig, at der ikke befinder sig fremmede genstande i maskinen.
- Placer maskinen på en hård, plan overflade, når den skal bruges. Undgå at arbejde på glatte områder om vinteren.
- Før maskinen monteres og anvendes, skal du kontrollere, at kraftudtagets drivaksel er i korrekt stand og fastgjort.
- Brug aldrig en defekt eller mangelfuld maskine.

## TRANSPORT

- Før du kører med maskinen, skal du sikre dig, at maskinen er sikkert monteret. Kontrollér, at akseltapperne sidder korrekt, og at stifterne er strammet. Kontrollér spændingen af de nedre ledstabilisatorer.
- Kontrollér, før du kører med maskinen, at de nødvendige lygter og reflektorer samt køretøjets langsomt bevægende skilt er monteret korrekt. Endvidere skal det kontrolleres, at lamperne fungerer korrekt.
- Før kørsel med maskinen som påhæng er det nødvendigt at sikre, at hydraulikaggregatet på maskinen er trykaflastet (medmindre andet er angivet i brugsanvisningen).
- Ved kørsel på offentlige veje, skal den gældende færdselslov altid overholdes. Kørehastigheden skal tilpasses de specifikke forhold.
- Under kørslen er det nødvendigt at tage højde for den yderligere vægt, der følger af den påhængte maskine, og dens virkning på læsserens manøvreedygtighed og bremsevæne.
- Vær opmærksom på, at den påhængte maskine svajer, når den drejer.
- Pas på maskinens højde i nærheden af broer eller andre højdebegrænsende genstande.
- Ved bakkørsel kan maskinen blokere for udsynet bagud. Kør ekstremt forsigtigt. Bed om nødvendigt en person om at hjælpe med at signalere afstandene, som skal overholdes.
- Det er forbudt at transportere personer på maskinen.

- Stik aldrig nogen kropsdele ind i maskinen, mens motoren kører.
- Hvis der opstår fejl, der kan bringe arbejdssikkerheden i fare, skal du slukke for maskinen.
- Under arbejdet er maskinens operatør ansvarlig for sikkerheden på hele arbejdsområdet. Arbejde må ikke udføres, hvis der er faktorer til stede, der bringer arbejdssikkerheden i fare.
- Vær yderst forsigtig, når maskinen til- og frakobles en traktor/trailer.



Maskinens operatør skal have konstant, frit udsyn over arbejdsområdet. Hvis dette ikke er muligt, skal operatøren arbejde med en assistent.

- Hold øje med bevægelige dele, mens maskinen er i drift.
- Beskyt maskinen mod uautoriseret og utilsigtet betjening (f.eks. start, når den er parkeret), hvis den efterlades uden opsyn.
- Lad aldrig maskinen køre uden opsyn.
- Undgå hurtig påfyldning i stød.
- Overskrid aldrig de givne driftsværdier.
- Alle sikkerheds- og advarselsskilte på og i maskinen skal være læselige og ubeskadigede.
- Maskinen må ikke betjenes af personer, som ikke er i god sundhedstilstand eller påvirket af euforiserende stoffer, alkohol eller lægemidler.

## BETJENING



Mange arbejdsulykker finder sted under unormale omstændigheder. Derfor er det vigtigt at tage hensyn til alle de mulige situationer, der kan indtræffe under maskinens drift.

- Afhængigt af maskinens type er den udstyret med en række sikkerheds- og beskyttelsesanordninger. De er beregnet til at beskytte maskinen og operatøren og må aldrig afmonteres eller ændres. Start eller brug aldrig maskinen, uden at alle sikkerheds- og beskyttelsesanordninger er på plads.

## VEDLIGEHOLDELSE

- Maskinen må kun serviceres og repareres af fagkyndigt personale.
- Elektriske og hydrauliske fejl må kun repareres af autoriserede fagfolk.
- Kontakt fabrikanten, hvis svejsearbejde er nødvendigt.
- Sluk for traktorens motor, og frakobl kardanleddet, før service- eller vedligeholdelsesarbejdet indledes.
- Før vedligeholdelsen skal traktorens hovedkontakt drejes til OFF.
- Kontrollér, at det hydrauliske system er trykaflastet.
- Fjern nøglen fra traktorens tænding, så længe service eller vedligeholdelse pågår. Kontrollér, at strømmen til maskinen, som der arbejdes på, er afbrudt.



- Når maskinen vedligeholdes, skal den placeres det på et plant underlag og sikres, så den ikke kan bevæge sig.
- Overhold serviceintervaller og det årlige sikkerhedseftersyn.
- Alle reservedele og udstyr skal opfylde fabrikantens specifikationer. Dette kan garanteres ved at benytte originale reservedele.
- Sæt alle sikkerhedsanordninger på plads med det samme, når service eller vedligeholdelse er afsluttet.



Ved løft af maskinen er det nødvendigt at kontrollere, at løfte-/hejseudstyret fungerer korrekt. Kontroller maskinens vægt, før den løftes. Vælg løftebaner, så de ikke udgør nogen fare.

Mange lande har specifik lovgivning om løft, løftetove og hejse spil. Overhold altid de lokale sikkerhedsbestemmelser.

## OILS OG SMØRING

- Brug kun de olietyper, som fabrikanten har anbefalet. Andre typer olie kan forårsage fejl eller forkert betjening af udstyret. Dette kan føre til alvorlige skader på personer eller ejendom.
- Bland aldrig forskellige væsker eller olier.
- Følg altid fabrikantens smøreinstruktioner.
- Brug betjeningselementerne forsigtigt, indtil hydraulikolien har haft tid til at nå sin driftstemperatur.

## SIKKERHEDSINSTRUKTIONER FOR HYDRAULISKE KREDSLØB

1. Arbejde med hydraulisk udstyr må kun udføres af professionelle hydrauliske teknikere.
2. Vær forsigtig ved brug af udstyret under kolde forhold.
3. Kontroller maskinen for lækager. Brug ikke maskinen i tilfælde af lækage fra et eller flere af systemerne. Kontroller alle hydraulikslanger – navnlig dem, der bøjes under brug – og udskift alle, der er i dårlig stand eller er utætte. Kontrollér, at alle sammenkoblinger er stramme, og at slangerne ikke kan tage skade. Kontrollér slangekappen for beskadigelse. Kontrollér, at alle beskyttelseshætter og påfyldningshætter er korrekt tillukkede.
4. Kontroller, at alle slangeforbindelser, slangelængder og slangekvaliteter opfylder gældende krav.
5. Brug originale dele eller slanger og koblingsstykker som anbefalet af fabrikanten, når slanger skal udskiftes eller repareres. Kontrollér især, at slangernes og sammenkoblingernes trykklasse er passende i forhold til trykniveauet under drift.
6. Kontroller, at alle sikkerhedsanordninger såsom trykafslutningsventiler osv. er på plads og fungerer korrekt. Gør dig bekendt med deres brug. Sikkerhedssystemer må aldrig tilsidesættes.
7. Kontroller de vigtigste hydrauliske dele dagligt og altid efter en fejl er indtruffet. Udskift omgående beskadigede dele.
8. Hvis en komponent er beskadiget, skal du den gøres rent før reparation. Brug ikke opløsningsmidler til at gøre delene rent.
9. Forsøg ikke at udføre reparationer, som du ikke er fuldt fortrolig med.
10. Udfør aldrig reparationer på det hydrauliske kredsløb, når systemet er tryksat. Olie, som sprøjtes ud under tryk, kan trænge igennem huden og forårsage livsfare.
11. Arbejd aldrig under en enhed eller komponent, der kun holdes op ved hjælp af hydraulisk kraft. Brug separate understøtninger ved udførelse af vedligeholdelse eller reparationer. Frakobl ikke cylindre eller deres ventiler, før maskinen er godt understøttet.
12. De fleste hydrauliske olier fordamper ikke let. Farer blandt andet på grund af varm olie, spild og olietåge (under tryk).
13. I tilfælde af øjenkontakt med olie skylles med rigeligt vand. Søg lægehjælp.
14. Undgå langvarig eller gentagen hudkontakt.
15. Hvis øjen- eller hudkontakt med olie ikke kan undgås, er det nødvendigt at bruge passende beskyttelseshandsker, sikkerhedsbriller og beklædning. Brug aldrig beklædning, som er tilsmudset med olie.
16. Undgå at udlede hydraulikolie i miljøet, da det kan forurene vandveje og grundvand. Hvis der skal anvendes biologisk nedbrydelig olie, er det nødvendigt at kontakte fabrikanten forinden for at bekræfte udstyrets egnethed til drift med denne type olie, før den anvendes.
17. Opbevar olien i forseglede beholdere, som leveres af producenten. Prøv at overføre olien direkte fra beholderen til tanken.
18. Hvis olien skal overføres gennem andre beholdere, er det nødvendigt at sørge for, at de er helt rene. Hætter, tragte, sigter og påfyldningshuller skal også være rene.
19. Opbevar aldrig olie udendørs, da vand kan kondensere i olien.
20. Bortskaf altid olie i en egnet beholder, aldrig i miljøet!

## SIKKERHEDSINSTRUKTIONER FOR FLISHUGGEREN



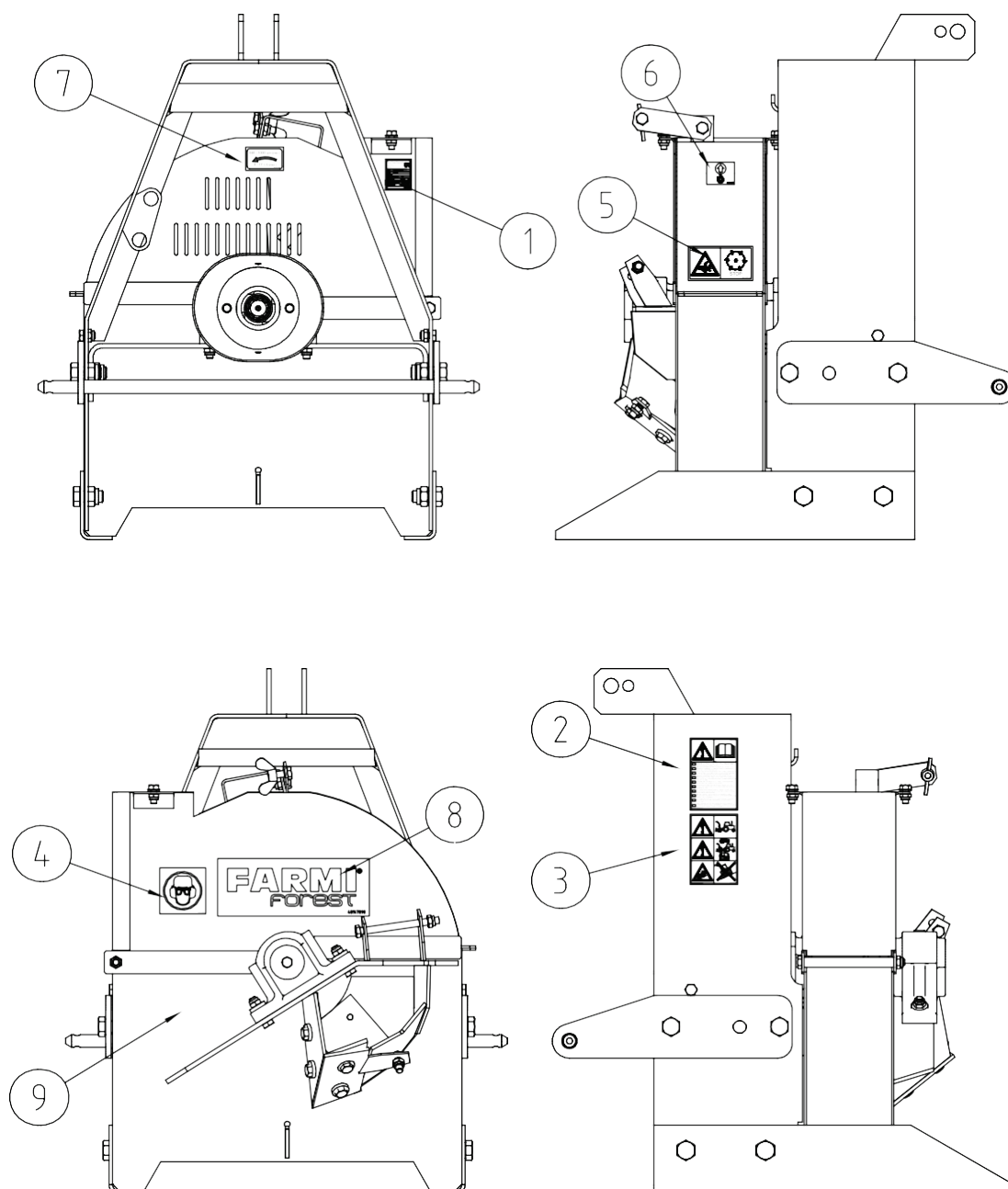
Støjniveauet på operatørens arbejdsplads kan overstige 70 dB(A). Brug høreværn!


- Sørg for, at enhver operatør, der betjener maskinen, er udstyret med de nødvendige personlige værnemidler: sikkerhedshjelm, beskyttelsesbriller, skærefaste sikkerhedsfodtøj og påkrævet beskyttelsestøj.
- Flishuggeren må ikke bruges, uden at den er monteret på en traktor. Det er ikke tilladt at montere flishuggeren på en anden energikilde.
- Det er ikke tilladt at betjene flishuggeren uden fødeaggregat eller fødetragt.
- Det er forbudt at bruge flishuggeren indendørs.
- Hold altid en sikker afstand til flisafkastet.
- Afbryd flishuggeren fra traktoren, inden der udføres vedligeholdelses- eller reparationsarbejde.
- Fjern, lås, deaktiver eller modificer ikke på nogen måde stophåndtaget på fødeenheden.
- Fødetragten eller fremføringsenheden må ikke monteres i en højere eller lavere position, da dette vil hindre stophåndtagets funktion.
- Bemærk at minilæsserens bom kan sænkes eller tiltes, selv om motoren er slukket. Lad aldrig nogen bevæge sig ind under det hævede læs eller læsserens bom.
- Sænk altid redskabet ned til jorden, inden førersædet forlades.
- Kontrollér redskabets og minilæsserens generelle stand og efterse for eventuelle olielækager fra hydraulikken. Udstyret må ikke benyttes, hvis der er fejl i redskabets eller minilæsserens hydrauliske systemer. Ved at holde udstyret rent mindskes sandsynligheden for blokeringer.
- Transportér altid redskabet så lavt og så tæt på jorden som muligt. Bemærk, at tung last på forenden af minilæsseren kan påvirke stabiliteten og håndteringen af minilæsseren.
- Vælg et plant og passende oplyst arbejdssted, som kan bære belastningen af udstyret og kævlerne.
- Sørg for at arbejdsområdet er jævnt. Det må ikke være glat. Ryd området for enhver forhindring, der kan udgøre en snubelfare.
- Brug flishuggeren i dagslys eller ved god kunstig belysning, og kun på områder med god luftcirkulation.
- Sørg for at minilæsseren og redskabet bruges på en sikker måde og som tilsigtet.
- Rygning i nærheden af arbejdsområdet er forbudt.
- Lad ikke børn betjene udstyret.




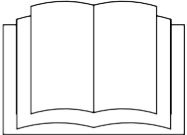
## KLISTERMÆRKER OG SKILTE

Disse skilte og mærkater skal være på plads på flishuggeren. Manglende plader eller mærkater skal straks erstattes.



<b>Farmi Forest Corporation</b> Ahmolantie 6 FIN-74510 IISALMI FINLAND		 41010100
TYPE	WOOD CHIPPER	
MODEL	100	150/+35/+40 OEM/3-POINT/BT
FEEDER	F100	30
SERIAL NO.		
YEAR OF MANUFACTURE		20
POWER NEEDED		8.5-40 kW
MAX HYDR PRESSURE		175 bar
OIL FLOW NEEDED		30 l/min

## 1. Typeskilt CH100 (41010100)

40147020

**GB** Please read the operating instructions of the machine meticulously before you operate, maintain or repair the machine. During machine operation, please observe the operating and safety instructions.

**DE** Lesen Sie vor dem Betrieb, der Wartung oder Reparatur der Maschine die Betriebsanleitung sorgfältig durch. Beachten Sie während des Betriebs die Bedienungs- und Sicherheitsanweisungen.

**FR** Veuillez lire les instructions de service de la machine méticuleusement avant d'utiliser, d'entretenir ou de réparer la machine. Lors du fonctionnement de la machine, veuillez observer les instructions de service et de sécurité.

**IT** Leggere scrupolosamente le istruzioni per l'uso della macchina prima di attivare la macchina, prima di eseguire la manutenzione o la riparazione della macchina. Durante il funzionamento della macchina, osservare le istruzioni per l'uso e per la sicurezza.

**FI** Lue käyttöohjeet huolellisesti ennen kuin käytät, huollat tai korjaat koneita. Noudata käytön aikana käyttö- ja turvallisuusohjeita.

**SE** Var god läs igenom maskinens drifts instruktioner noggrant innan du kör, underhåller eller reparerar maskinen. Följ drifts- och säkerhetsinstruktionerna när maskinen är i drift.

**NO** Vennligst les driftsinstruksjene for maskinen nøytt igjennom før du driver, vedlikeholder eller reparerer maskinen. Under driften av maskinen må drifts- og sikkerhetsinstruksjonene overholdes.


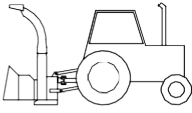

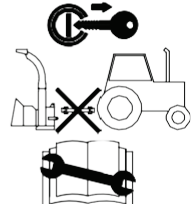

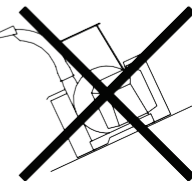
**DK** Læs betjeningsvejledningen for maskinen omhyggeligt, før du betjener, vedligeholder eller reparerer den. Følg anvisningerne vedrørende betjening og sikkerhed under brug af maskinen.

**EE** Palun lugege masina kasutusjuhend enne masina käitamist, hooldamist või remontimist hoolikalt läbi. Masina käitamise ajal tuleb järgida käitus- ja ohutusjuhiseid.

**RU** Перед использованием, техническим обслуживанием или ремонтом внимательно изучите инструкции по эксплуатации агрегата. В процессе работы агрегата соблюдайте указания по эксплуатации и технике безопасности.

## 2. FORSIGTIG!

*Læs maskinens brugsanvisninger grundigt igennem, før du betjener, vedligeholder eller reparerer maskinen. Overhold betjenings- og sikkerhedsinstruktionerne under brug af maskinen. (40147020)*

40147000

## 3. 40147000)

### FORSIGTIG!

*Monter flishuggeren på læsserens hurtigskiftkobling, før arbejdet startes.*

### FORSIGTIG!

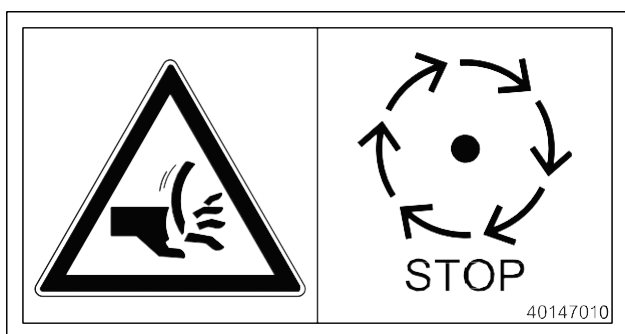
*Sluk for læsseren før vedligeholdelse og reparation, og afbryd de hydrauliske koblinger.*

### FORSIGTIG!

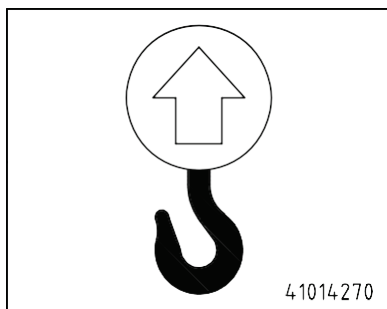
*Inden flishuggeren kobles fra læsseren, skal den placeres på en plan overflade.*



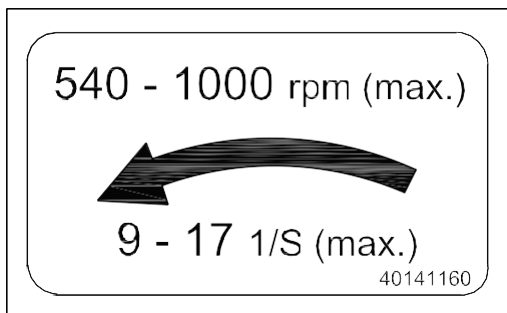
4. Brug personlige værnemidler. (40142080).



5. Fare for skæring! (40147010)



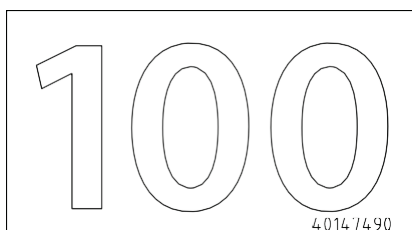
6. Skilt med angivelse af løfteøje (41014270).



7. Skilt med angivelse af omdrejningshastighed (40141160). Anbefalet hastighedsområde. Den nominelle hastighed må ikke overskrides



8. FARMIL Forest-logo (40147090)



9. Skiltet "0" (40147490)

## CH100F - GENEREL BESKRIVELSE OG TILSIGTET BRUG

CH100 er en flishugger med en enkelt skive og to knive til flisning af træ med en diameter på op til 100 mm (flisstørrelse 12 mm). Den bruges også til at rydde vejsider og vandrestier samt til have- og landskabspleje.

En læssekraft på 7,5 til 30 kW er tilstrækkelig som energikilde.

Denne flishuggermodel er hydraulisk drevet og kan bruges med følgende Avant-minilæssermodeller:

220  
225  
225LPG  
420  
R20  
520  
525LPG  
R28  
528  
630  
R35  
635  
640  
745  
750  
755i  
760i

## DE VIGTIGSTE KOMPONENTER PÅ CH100

1. ØVRE KAMMER
2. NEDRE KAMER
3. SKÆRESKIVE
4. KNIV
5. LODRET KNIV
6. VANDRET KNIV
7. Blæserør
8. DÆKSEL TIL AFKASTRØR
9. TRÆKSTANG
10. INDFØDNINGSTRAGT

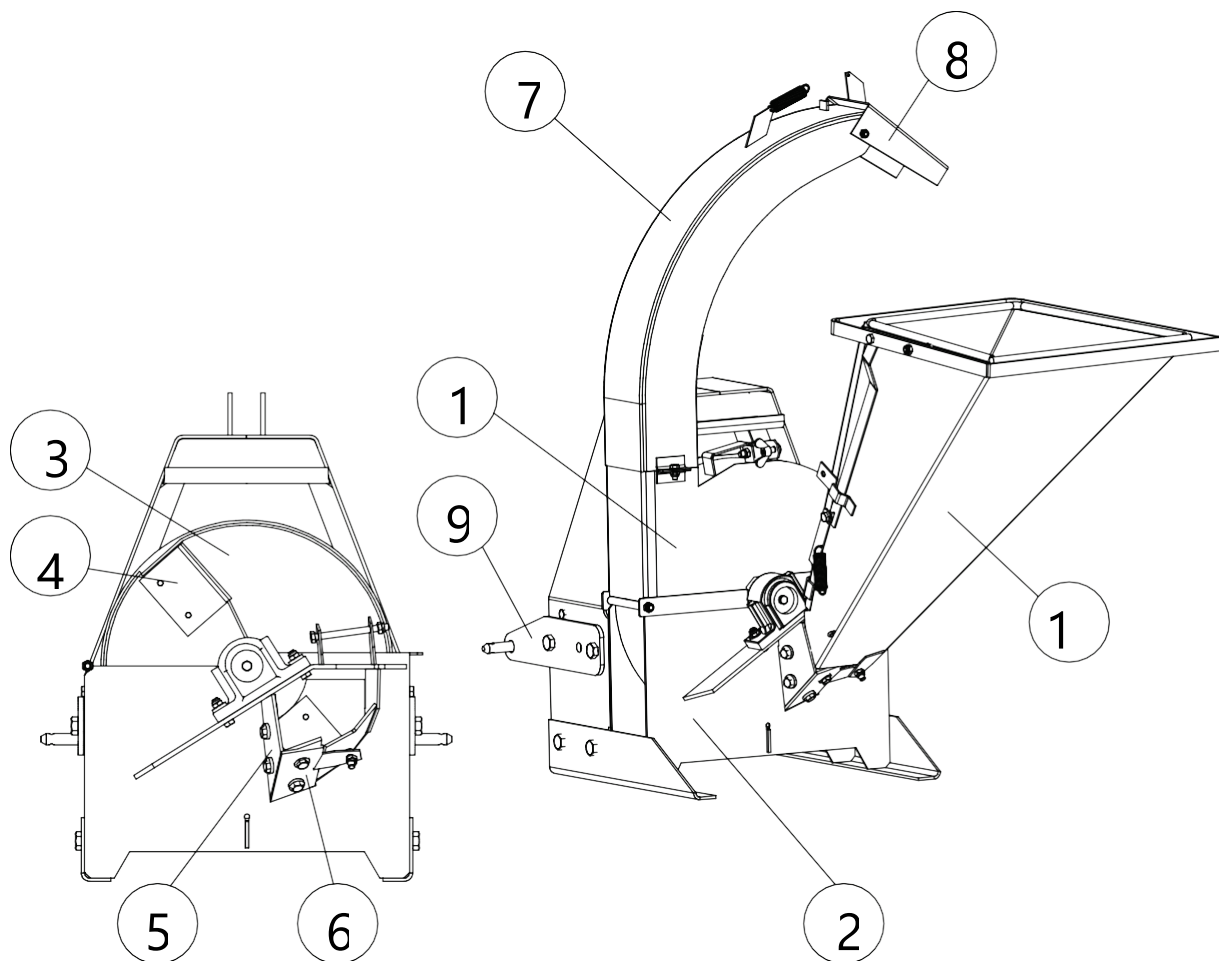
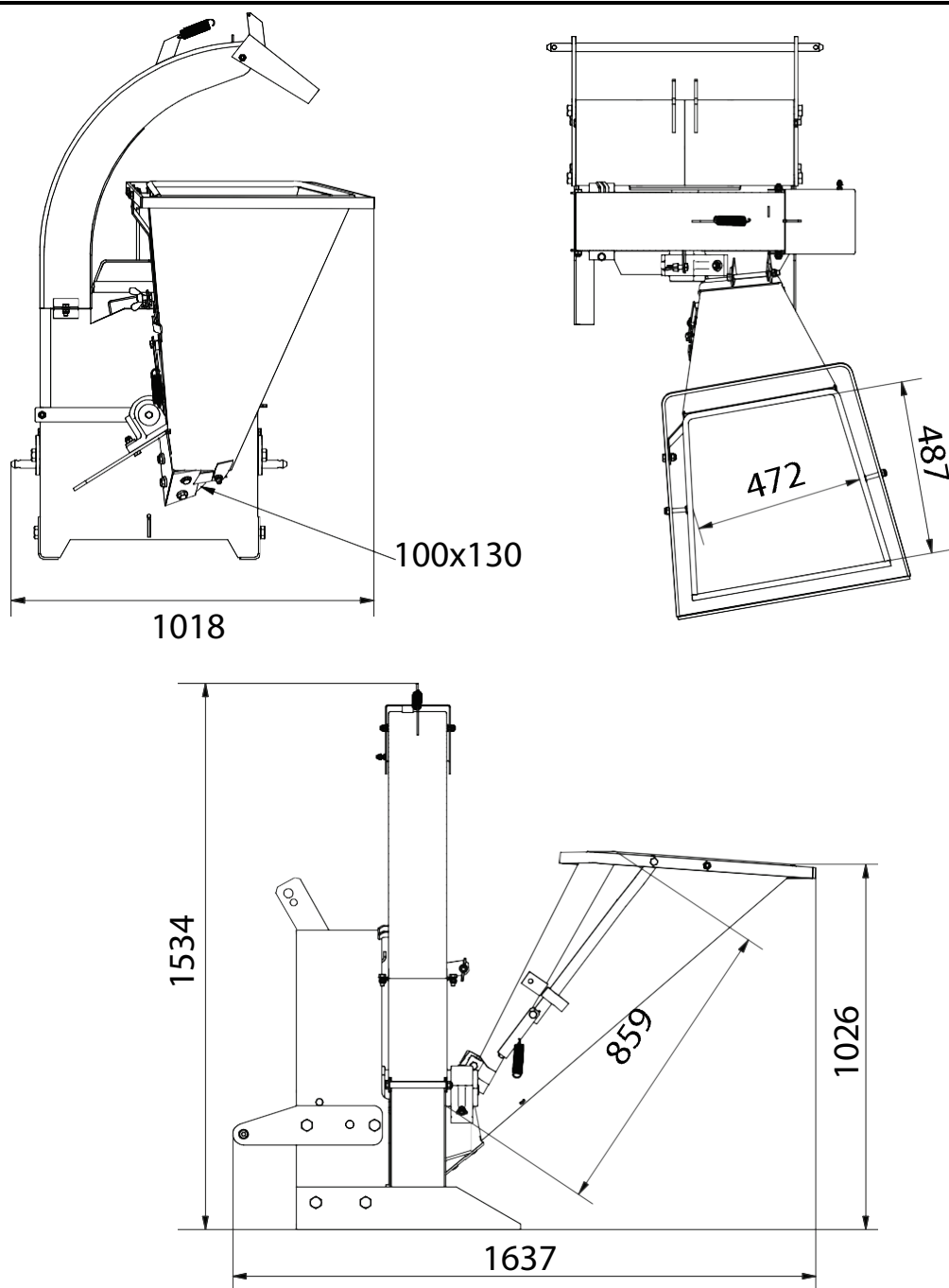


Fig. 1. Hovedkomponenter

MÅLCH100



TEKNISKE SPECIFIKATIONER	Flishugger CH100
Type	skiveflishugger
Output	0,5-2 m <sup>3</sup> /h
Spånlængde	12 mm
Maks. trædiameter	100 mm
Strømbehov	7,5-30 kW
Kraftudtagets omdrejningstal (hvis modellen drives med kraftudtag)	540 eller 1000 rpm
Antal knive	2 stk.
Effektkilde	Avant-minilæsser
Montering	AVANT lynkobling
Flishuggerens vægt	193 kg / 210 kg
Skivediameter	550 mm
Savsværd	46 kg
Afkastrørets retning	til to sider
Indføder	Dråbetud
Støjemission	104,2 dB (A)

## MONTERINGSVEJLEDNING

### LØFT AF FLISHUGGEREN



Løfteøjerne på hver maskine er markeret med krogssymboler.

Løft kun med passende type løfteudstyr, og sørg for, at det har den nødvendige løftekapacitet.

Kontroller regelmæssigt løftetove, slynger og kæder.

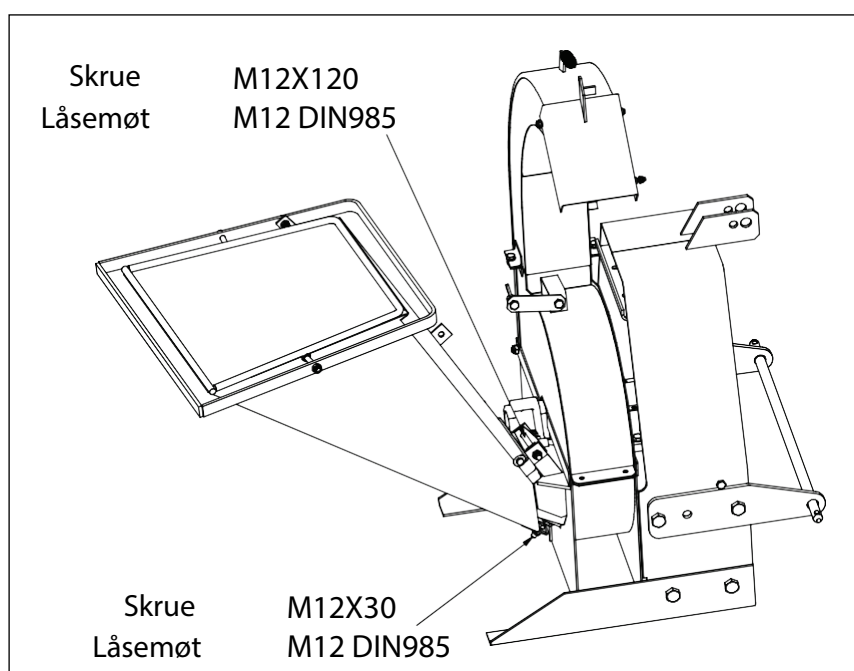
Sørg for at kende vægten af den byrde, der skal løftes. Den må aldrig overstige den bæreevne, der er angivet af producenten af løfteudstyret.

Vælg transportruterne ved løft, så byrden ikke transporteres hen over personer eller et sted, hvor der kan opholde sig personer.

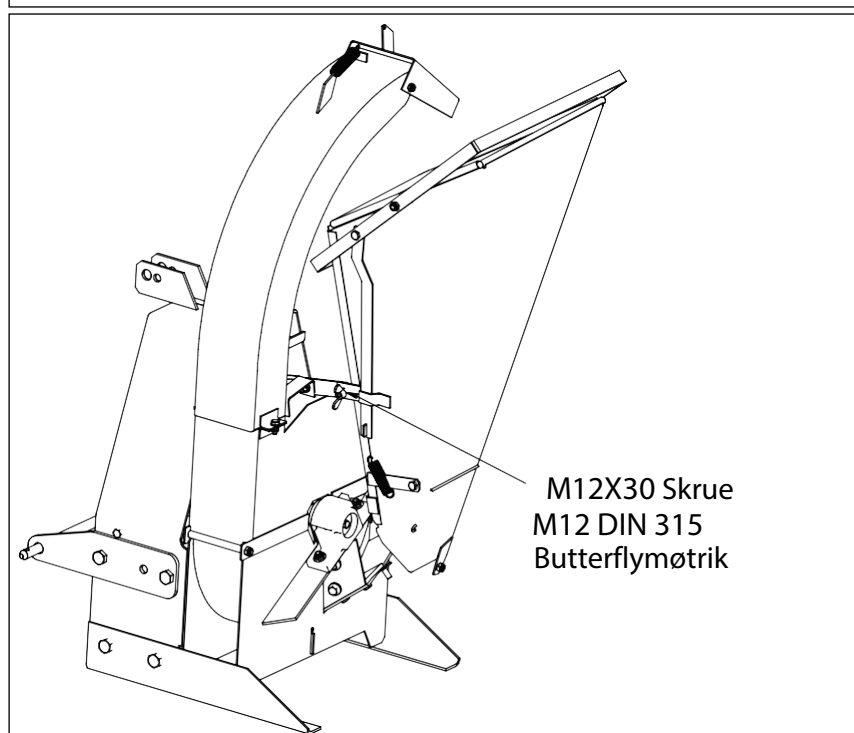


## MONTERINGSINSTRUKTIONER

1. Fastgør indfødningsstragten til flishuggeren ved hjælp af M12x120- og M12x30- sekskantbolte og låsemøtrikker. Lås indfødningsstragten i arbejdsposition. Fig. 1.
2. Monter afgangsskakten på flishuggeren med to M10-bolte.
3. Monter flishuggeren på minilæsserens hurtigskiftplade.



*Se fig. 4. Montering af indfødningskakten/flisningsposition*



*Fig. 4a. Montering af indfødningskakten/transportposition*

## MONTERING AF FLISHUGGEREN OG KONTROLLER FØR IBRUGTAGNING

1. Ved montering eller afmontering af flishuggeren skal læsseren altid være slukket og parkeringsbremsen tilkoblet, før området mellem flishuggeren og læsseren betrædes.
2. Sørg for, at alle flishuggerens beskyttelses- og sikkerhedsanordninger er monteret. Fjern aldrig sikkerhedsanordningerne, mens flishuggeren er i drift.
3. Kontrollér, at der ikke ligger fremmede genstande i indfødningstragten, før maskinen startes.
4. Kontrollér før start, at der ikke ligger fremmedlegemer i flishuggeren. Drej akslen for at kontrollere, at skæreskiven kan dreje frit.
5. Kontrollér, at vandafløbshullerne på det nedre kammer er åbne, og at skiven ikke er frosset til.
6. Under drift skal flishuggeren stå på et vandret og solidt underlag.
7. Orienter afgangsskakten således, at den afkastede flis ikke udgør en risiko for operatøren eller andre personer. Hold altid en sikker afstand til flisafkastet.

## MONTERING AF FLISHUGGEREN PÅ AVANT-LÆSSEREN

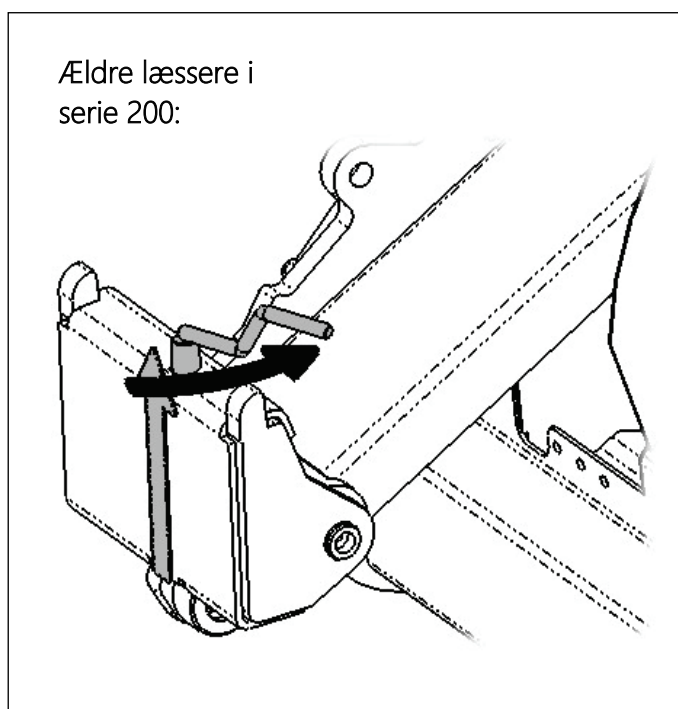
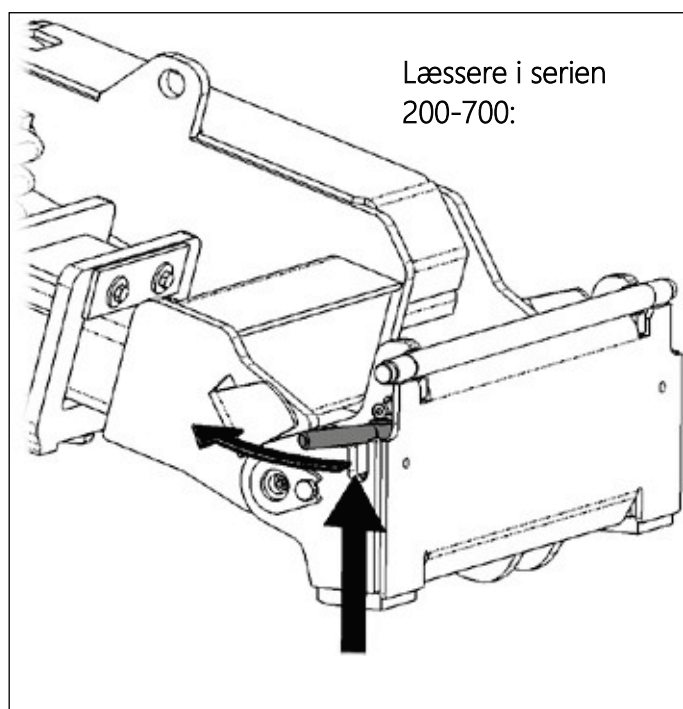
Det er hurtigt og nemt at koble redskabet på minilæsseren, men det skal gøres omhyggeligt. Redskabet fastgøres til læsserens bom ved hjælp af hurtigskiftpladen og dens modstykke på redskabet. Hvis redskabet ikke er fastgjort til læsseren, kan det rive sig løs og farlige situationer kan opstå. I værste fald kan redskabet glide ned på føreren langs den hævede bom. Derfor må redskabet under ingen omstændigheder hæves mere end meter, hvis det ikke er fastlåst. Af hensyn til at undgå farlige situationer skal anvisningerne for redskabets tilkobling på de følgende sider altid følges. Husk også sikkerhedsinstruktionerne og de yderligere oplysninger, der fremgår af læsserens operatørmanual. Sådan monteres redskabet på minilæsseren:



Sørg for at et ulåst redskab ikke bevæger sig eller vælter. Foretag altid montage af redskabet på et plant underlag.

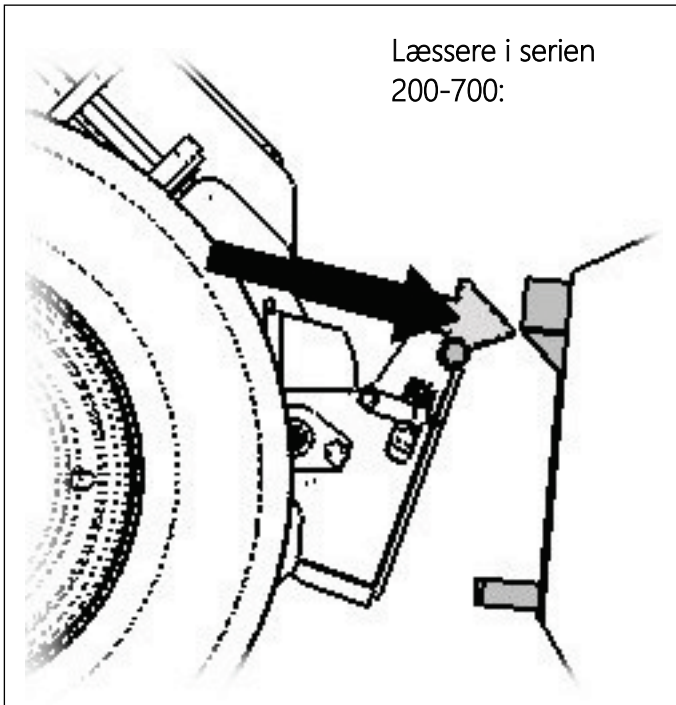
### 1. Trin:

- Løft hurtigskiftpladens låsestift/låsestifter opad, og drej dem bagud i åbningen, så den er låst i den øverste position.
- Hvis minilæsseren er udstyret med hydraulisk hurtigskift til redskabet, se da yderligere instruktioner for brug af låsesystemet i de relevante manualer.
- Sørg for, at de hydrauliske slanger eller elektriske kabler ikke er i vejen under installationen.



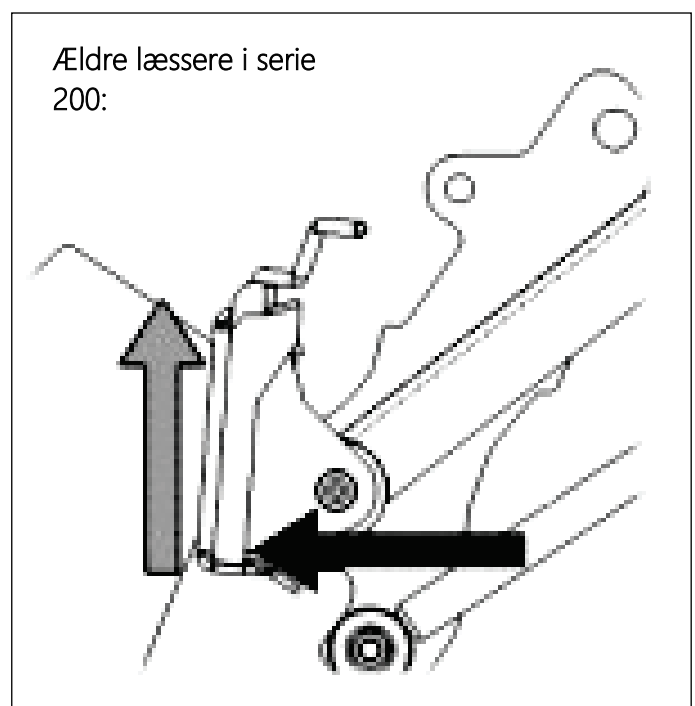
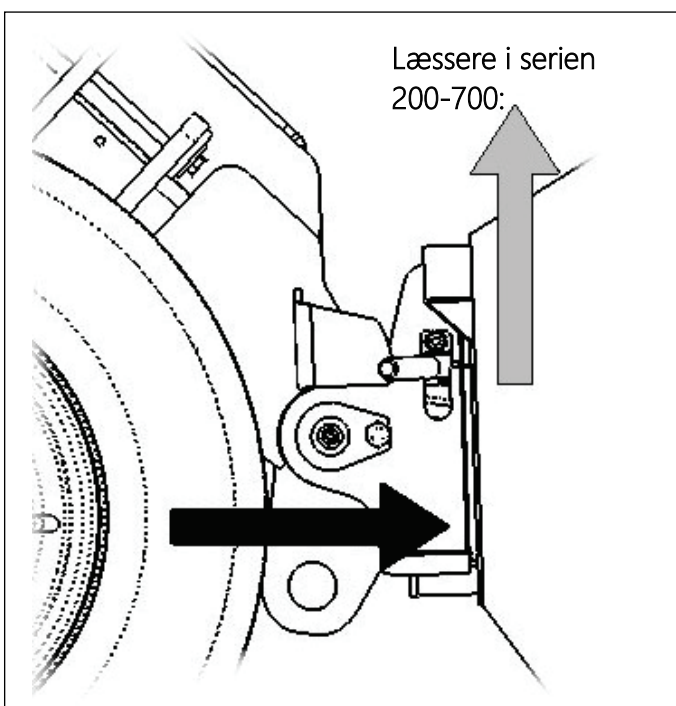
## 2. Trin:

- Drej hurtigskiftpladen hydraulisk til en fremadrettet, skrå position.
- Kør minilæsseren ind til redskabet. Hvis minilæsseren er udstyret med teleskopbom, kan dette udnyttes. Placér hurtigkoblingspladens øverste stifter, så de er lige under de tilsvarende beslag på redskabet.



## 3. Trin:

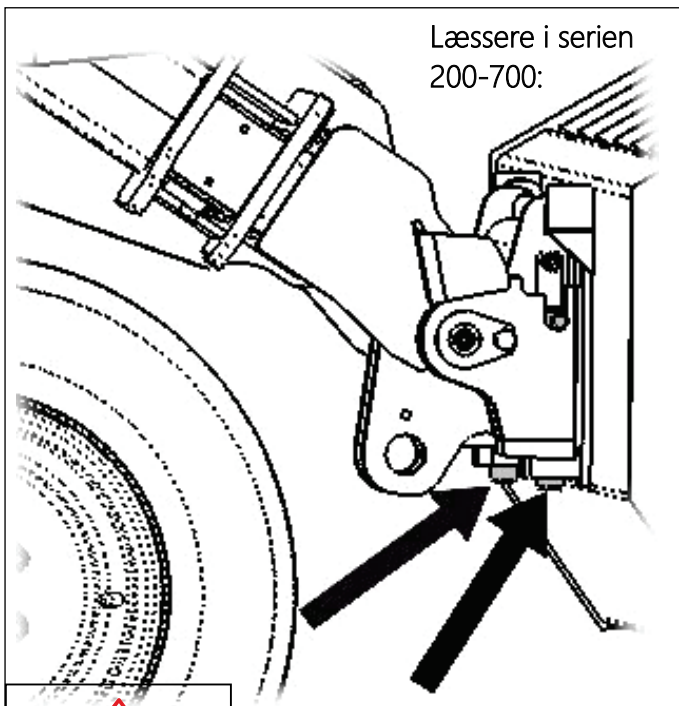
- Løft bommen lidt - træk bommens kontrolhåndtag tilbage for at løfte redskabet fra jorden.
- Drej bommens kontrolhåndtag til venstre, så hurtigskiftpladens bund kommer ind til redskabet.
- Lås låsestifterne manuelt eller lås den hydrauliske lås.
- Kontrollér altid, at stiften/stifterne er låst.



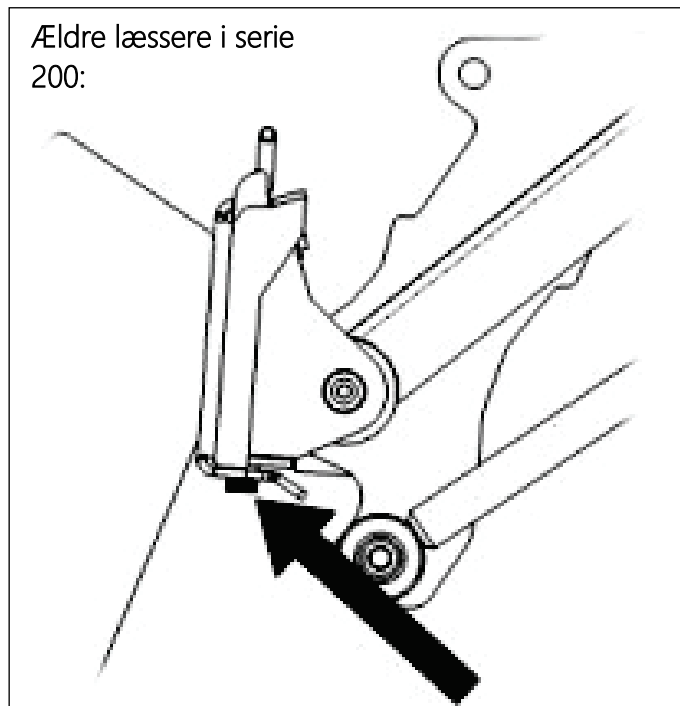


ADVARSEL!

Et dårligt fastgjort redskab kan falde ned på bommen eller operatøren, eller falde ind under minilæsseren under kørslen og forårsage alvorlige skader eller mistet kontrol over maskinen. Inden du flytter eller løfter redskabet, skal du sørge for, at låsestifterne er i nederste position og ført helt igennem på begge sider. Flyt eller løft aldrig et redskab, der ikke er fastkoblet.



Læssere i serien 200-700:



Ældre læssere i serie 200:

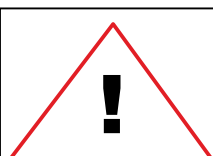


ADVARSEL!

Overdreven tiltning eller løft af et ulåst redskab, medfører fare for at redskabet vælter. Brug ikke låsestifternes automatiske udløsning, når et redskab er løftet mere end 1 meter over jorden. Hvis låsestifterne ikke vender tilbage til normal position ved tiltning, må redskabet ikke løftes yderligere. Sænk redskabet til jorden, og lås det manuelt.

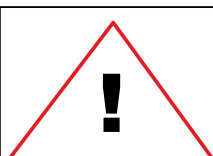
## TILSLUTNING OG FRAKOBLING AF DE HYDRAULISKE SLANGER

På læssere i 200-700-serien tilsluttes de hydrauliske slanger ved hjælp af multistiksystemet. Hvis typen af hydrauliske koblinger ønskes ændret, skal man kontakte sin Avant-forhandler eller sit Avant-serviceværksted for at modtage instruktioner eller installationservice. Læssere i den ældre 200-serie er kun udstyret med konventionelle lynkoblinger.



ADVARSEL!

Tilslut eller frakobl aldrig lynkoblinger eller andre hydrauliske komponenter, mens systemet er under tryk, eller hvis reguleringsgrebet på redskabshydraulikken er låst. Tilslutning eller frakobling af de hydrauliske koblinger mens systemet er under tryk, kan medføre utilsigtede bevægelser af redskabet eller udslip af højtryksvæske, hvilket kan forårsage alvorlige kvæstelser eller forbrændinger. Følg den sikre stopprocedure før til- eller frakobling af hydraulikslangerne.



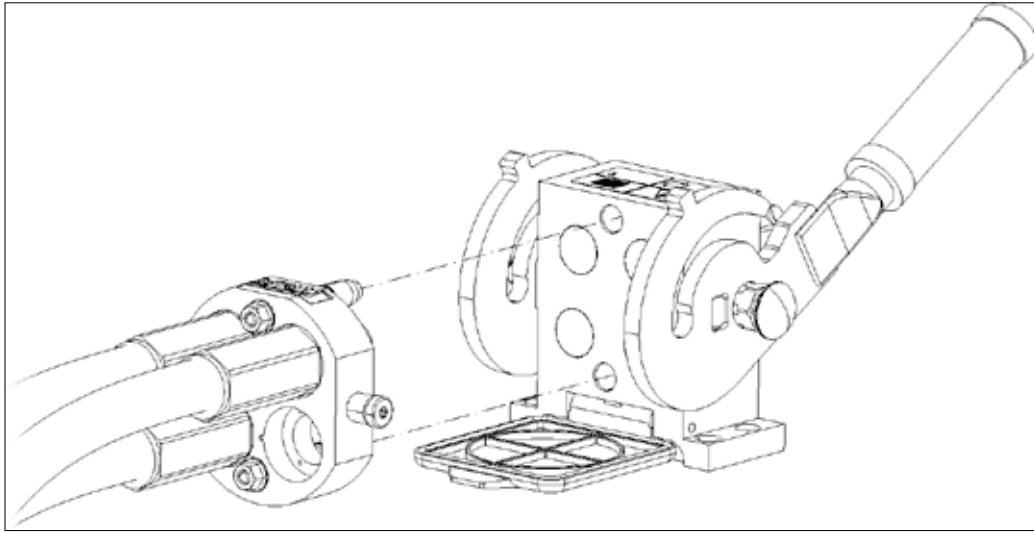
FORSIGTIG!

Hold alle fittings så rene som muligt. Brug beskytteshætterne til lynkoblingerne på både redskab og minilæsser. Snavs, is osv. kan gøre det betydeligt vanskeligere at bruge fittingerne. Lad aldrig slangerne hænge ned på jorden. Placer dem i redskabets holder.

## TILSLUTNING AF MULTISTIKSYSTEMET:

Juster stiften på tilslutningskonnektoren med det tilsvarende hul i multistikket. Multistikket kan ikke tilkobles, hvis redskabets stik er vendt om. Til- og frakobl lynkoblingen ved at dreje håndtaget mod læsseren.

Håndtaget skal være let at dreje hele vejen til låsestillingen. Kontrollér at koblingspladerne er samlet korrekt og rens dem, hvis håndtaget ikke er let at dreje. Sluk også for minilæsseren og trykudlign hydraulikken. Multistiksystemet frakobles ved at slukke for læsserens redskabshydraulik og låse multistiksystemet op. Multistikket låses op ved at trykke på og holde oplåsningsknappen på siden af multistikket nede, og derefter dreje grebet for at frakoble kontakten.



## BRUG AF KONVENTIONELLE LYNKOBLINGER (alternative koblinger til visse læssermodeller):

Før tilslutning eller frakobling af standard lynkobling skal der foretages trykudligning. Standard lynkoblingen kan ikke tilsluttes, hvis systemet er under tryk.

Standardkoblinger til- og frakobles ved at flytte kraven for enden af hunkoblingen. Slangerne skal tilsluttes, så den fitting, der er udstyret med en farvet hætte, er forbundet med det tilsvarende fitting på læsseren. Bemærk at beskyttelsehætterne på minilæsserens og redskabets koblinger kan sættes sammen, så de ikke fyldes med snavs under arbejdet. Når koblingerne afmonteres, kan der dryppe lidt olie fra dem. Brug beskyttelsehandsker og hav altid en klud ved hånden, til at holde udstyret rent.

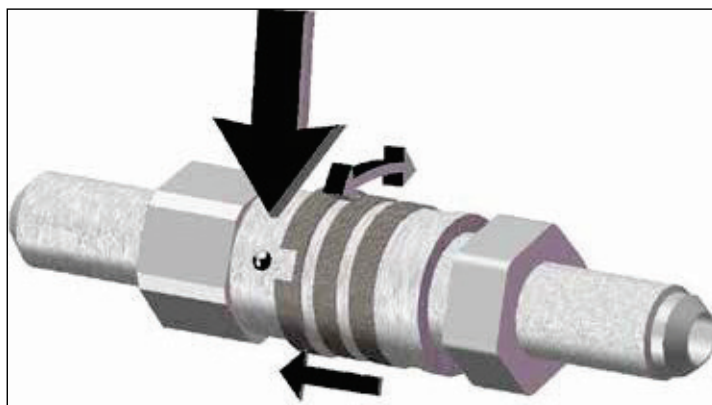


Sørg for, at alle tre lynkoblingsfittings er korrekt tilsluttet, da redskabets hydraulikmotor ellers kan tage skade beskadiget.



## HYDRAULISKE KOBLINGER PÅ ÆLDRE MINILÆSSERE I 200-SERIEN

På en ældre maskine i 200-serien kan slangen tilsluttes ved at skubbe fittingen i dens modstykke. Ved til- og frakobling af de hydrauliske lynkoblinger i 200-serien, er det nødvendigt at være opmærksom på deres låsning. Der er et lille indhak i hun-delens krave og en lille kugle i han-delens krave. Ved til- og frakobling skal rillen og kuglen flugte. Låsen forhindrer, at hun- og han-delen slipper hinanden ved et uheld, når redskabet bevæger sig. Kraven kan drejes til låseposition ved et uheld, hvilket umuliggør til- og frakobling.



## FRAKOBLING AF HYDRAULIKKEN

Redskabet skal altid placeres på et fast og jævnt underlag, og det hydrauliske tryk aflastes, for fittingerne frakobles.



Når læsseren kobles fra redskabet, skal de hydrauliske fittings altid frakobles, før hurtigmonteringspladen låses op, så skader på slangen og oliespild undgås. For at forhindre, at der kommer snavs i hydrauliksystemet, skal beskytteshætterne altid sættes tilbage på koblingerne, når disse er afmonteret.

## AFLASTNING AF DET RESTERENDE HYDRAULISKE TRYK

Det er muligt at frakoble hydraulikkoblingerne, selv om der er et resterende tryk i redskabets system. Men det kan være vanskeligt at tilkoble dem næste gang. Hvis koblingerne ikke vil tilkoble, skal der foretages trykaflastning ved at bevæge redskabshydraulikkens kontrolhåndtag, efter at motoren er slukket. For at sikre, at der ikke er et resterende tryk i systemet, skal motoren slukkes og redskabshydraulikkens kontrolhåndtag bevæges, inden koblingerne kobles fra.

## START AF FLISHUGGEREN



Start først maskinen, når den er indstillet til arbejdsposition, og arbejdet kan påbegyndes. Sluk altid for redskabshydraulikken, når redskabet ikke er i brug.

Efterlad ikke maskinen

uden opsyn, mens læsserens motor kører. Følg altid en sikker stopprocedure, når det er nødvendigt at gribe ned i indfødningstragten, f.eks. ved rengøring eller vedligeholdelse.

- Sørg for, at flishuggeren er placeret solidt på jorden, og at læsserens parkeringsbremse er tilkoblet for at forhindre, at udstyret bevæger sig under brug. Sørg for, at ingen andre kan betjene læsseren, mens du bruger flishuggeren.
- Flishuggeren startes ved at dreje redskabshydraulikkens greb på læsseren til den låste position og indstille et moderat motoromdrejningstal afhængigt af arbejdstempoet. Afhængigt af læssermodellen er det muligt at anvende to hydrauliske pumper for at reducere motorstøjen. Overskrid ikke den maksimalt tilladte tilførsel af hydraulikolie. Der må ikke anvendes maksimal omdrejningshastighed ved drift med læssere i 600- eller 700-serien.
- Start flishuggeren langsomt, og øg motorhastigheden gradvist, indtil det hydrauliske flow befinder sig inden for det anbefalede område afhængigt af flisningen. **FORSIGTIG!** Overskrid aldrig flishuggerens maksimalt tilladte hastighed
- Flishuggeren er nu klar til brug.



**VIGTIGT!** Når flishuggeren drives af det hydrauliske system, er det ekstremt vigtigt at sænke motorhastigheden til tomgang, før læsserens redskabshydraulik slukkes.

## SIKKER STOPPROCEDURE

- Sikker standsning af redskabet, før en afskærmning eller dæksel åbnes, eller før knivene berøres:
- Stands redskabet ved at dreje flishuggerens betjeningsstang til stopposition, og sluk for læsserens redskabshydraulik.
- Sørg for, at redskabet er hviler stabilt på jorden og forbliver stabilt.
- Sluk læsserens motor, og tilkobl parkeringsbremsen.
- Aflast det resterende tryk fra det hydrauliske system ved at flytte redskabshydraulikkens greb til dets yderpositioner.
- Fjern tændingsnøglen, og sørg for, at andre ikke kan betjene læsserens betjeningslementer.

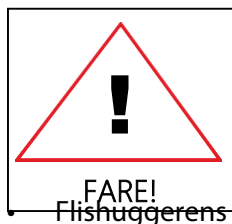


Når flishuggeren stoppes, fortsætter knivskiven med at rotere som et svinghjul, også efter at den hydrauliske energi er blevet afbrudt.

Vent, skiven står helt stille, før du foretager yderligere handlinger.

Det tager ca. 1½ minut at bremse flishuggeren fra maksimal hastighed til fuldstændigt stop (1.000 omdrejninger pr. minut -> 0 omdrejninger pr. minut).

## FLISHUGNING



Overhold følgende sikkerhedsinstruktioner under arbejdet med flishuggeren:

- Flishuggerens farezone er ca. 20 meter.
- Under driften skal farezonen beskyttes mod adgang for uvedkommende. Hvis nødvendigt skal driften afbrydes.
- Operatøren, som betjener flishuggeren med manuel indfødning, skal benytte følgende personlige værnemidler: sikkerhedshjelm, høreværn, beskyttelsesbriller, skærefast sikkerhedsfodtøj og passende beskyttelsesbeklædning.
- Arbejd aldrig foran indfødningstragten. Stå på venstre side af indfødningstragten, når træet lægges i, da fødevalserne kan skubbe træet opad eller til højre.
- Stik aldrig nogen del af kroppen ind i indfødningstragten eller nogen anden del af flishuggeren, mens maskinen kører.
- Sørg for, at løstsiddende tøj eller langt hår ikke kan blive indfanget af roterende maskindele eller af det materiale, der skal lægges i tragten.
- Inden materialet, der skal flises, lægges i flishuggeren, skal det kontrolleres, at det ikke indeholder metaldele eller rester af jord (såsom søm, sten osv.).
- Læg aldrig reb eller pigtråd til flishuggeren. Der er fare for, at de griber fat i operatørens som, som derved trækkes ind i flishuggerens tragt.
- Brug ikke flishuggeren ved temperaturer på under -20 °C. Dette er for at undgå skader som følge af skørhed, navnlig på knivene, som følge af kulden.
- Fyld ikke frossent træ i flishuggeren. Det forårsager overdreven belastning af flishuggeren og automatisk indfødning forhindres.
- **BRANDFARE!** Hav altid passende brandslukningsudstyr ved hånden under arbejde t med flishuggeren. Kontroller jævnligt flishuggerens overfladetemperatur. Hvis flishuggeren pludselig bliver unormalt overophedet, er det nødvendigt at afbryde arbejdet og finde årsagen. Kontroller jævnligt lejernes temperatur. Vær særlig opmærksom på omhyggelig vedligeholdelse, og hold flishuggeren fri for støv. Hvis der udgår røg fra flishuggeren, skal du hælde vand i indfødningstragten.

- Skub det materiale, der skal flises, ned i

## BETJENING AF FLISHUGGER OG INDFØDNINGSTRAGT

- Start flishuggeren. Bemærk! Se afsnittet "Start af flishuggeren".
- Bring betjeningshåndtaget i positionen FEED FORWARD F (indfødning fremad). Bemærk! Se figuren "Betjeningshåndtagets funktioner". indfødningstragten. Slip materialet straks, når indførsingsvalserne begynder at rotere.
- Ved flisning af store træstammer eller lignende falder rotationshastigheden på en traktor med lav effekt ofte under flisning af meget lange træstykker. Stop midlertidigt indfødningen ved at stille betjeningshåndtaget i positionen STOP. Når rotationshastigheden igen er steget tilstrækkeligt, fortsættes indfødningen ved at stille betjeningshåndtaget i positionen FEED FORWARD F (indfødning fremad).



Olien bliver varm, når den strømmer gennem hydraulikpumpen, hydraulikmotoren og ventilerne. Opvarmningen kan være betydelig, hvis læsseren er udstyret med en lille hydraulisk tank. Kontroller olietemperaturerne to gange i timen for at forhindre, at den overophedes. Hvis olien overophedes, skal flisningen standses, så olien kan afkøle.

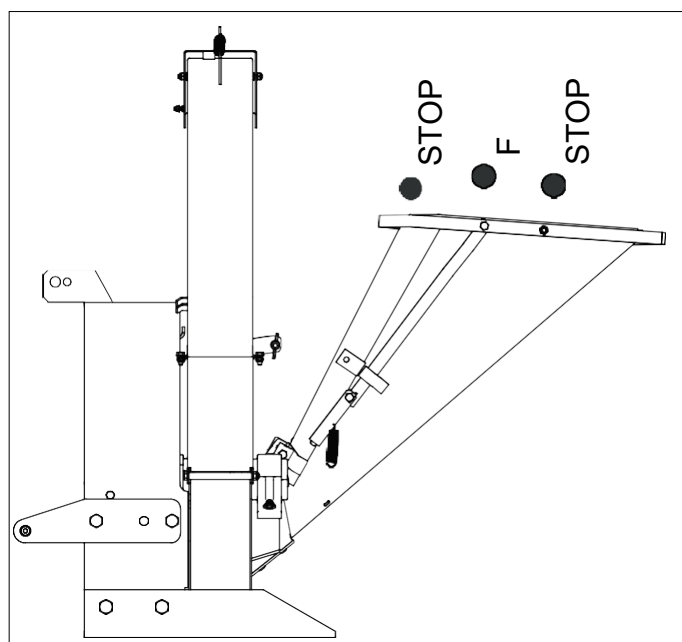


Fig. 5 Betjeningsgrebets funktioner

## TØMNING AF FLISHUGGEREN EFTER BRUG

Tøm flishuggeren ved at lade den køre tom i kort tid.

## SVINGNING AF INDFØDNINGSTRAGTEN TIL TRANSPORTPOSITION

1. Fastgør indfødningsstragten til flishuggeren ved hjælp af en M12x30-sekskantbolt og en M12-sommerfuglemøtrik. Se figuren, der viser, hvordan indfødningsstragten svinges til transportpositionen.

## OPBEVARING AF FLISHUGGEREN

- Flishuggeren skal parkeres på et jævnt og hårdt underlag, før den frakobles traktoren. Tag passende forholdsregler for at forhindre, at flishuggeren kan bevæge sig eller vælte.
- Hvis flishuggeren skal opbevares i længere tid, skal knivene smøres med f.eks. vaseline.
- Der skal træffes passende foranstaltninger for at holde vandafløbshullerne i det nederste kammer åbne.

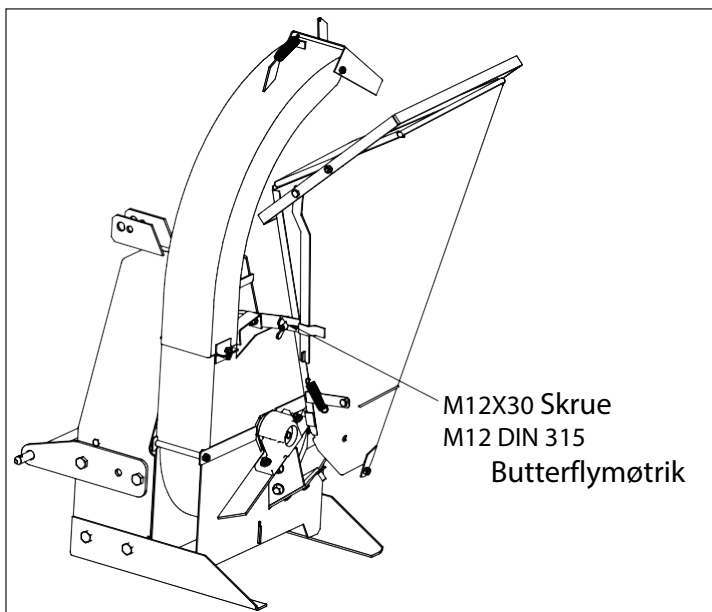


Fig. 6. Drejning af indfødningsstragten til transportpositionen

## VEDLIGEHODELSE



Før du påbegynder vedligeholdelse og reparation

- Placer flishuggeren på et jævnt og hårdt underlag, og sørg for, at den ikke kan vælte
- Sluk for læsseren.
- Frakobl hydraulikslangerne fra læsseren.
- Gør dig bekendt med de maskinspecifikke vedligeholdelses- og reparationsanvisninger. I tvivlstilfælde skal fabrikanten kontaktes.

- Lås altid rotoren, før knivene justeres eller udskiftes.
- Brug altid beskyttelseshandsker, når knivene håndteres.

## PERIODISKE KONTROLLER

- På nye maskiner skal monteringsboltens fastspænding kontrolleres efter den første driftstime. Efterspænd, hvis nødvendigt. Tilspændingsmomenterne er angivet i tabellen.
- Kontrollér, én gang hver uge, at monteringsboltene er fastspændte.
- Afstanden mellem kniv og ambolt justeres til de angivne værdier. Se Justering af afstanden mellem kniv og ambolt for instruktioner om justering af afstanden.

## UDSKIFTNING AF LEJE

1. Åbn det øvre kammer.
2. Fjern fastgørelsesboltene M10 (7) og de øvre lejhuse (6).
3. Marker spændekeglens placering på akslen.
4. Løft skiven.
5. Bøj sikringsringens klo (3) ud af hakket på akselmøtrikken, og åbn akselmøtrikken.
6. Fjern akselmøtrikken, sikringsringen, afstandsringen (4), lejet (5), afstandsringen (9) og spændekeglen (10).
7. Monter spændekeglen, afstandsringen (9) og lejet på skivens aksel. Bemærk tykkelsen af afstandsringen (9), jf. fig. 7a.
8. Monter sikringsringen med kløerne vendt udad og den indvendige klo i spændekeglens rille, og monter akselmøtrikken.
9. Lejets indvendige ring skal være presset tæt mod spændekeglen.
10. Spænd akselmøtrikken med en krognøgle, indtil lejet sidder fast på keglen, eller til 80 Nm. Lejets udvendige ring skal dog kunne dreje frit. Bemærk spændekeglens placering på akslen.
11. Bøj den ene klo på sikringsringen (3) ind i et hak på akselmøtrikken.
12. Monter den anden halvdel af støvdækslet og endepladen på lejehuset. Monter afstandsringen (4) på akslen.
13. Sænk skiven ned til lejehuset.
14. Fastgør den anden halvdel af støvdækslet til det øvre lejehus. Monter fastgørelsesboltene på det øvre lejehus, og spænd dem til 50 Nm.
15. Smør lejehuset. En for stor mængde fedt forårsager overophedning og forringer smøringen.

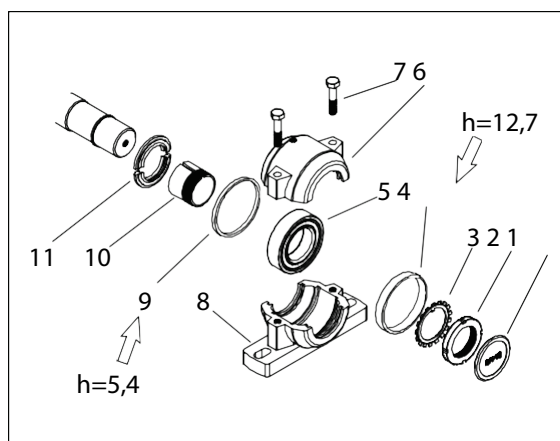


Fig. 7a. Leje, indfødningsside

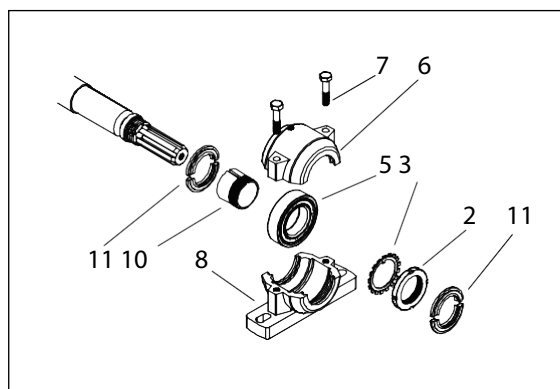


Fig. 7b. Leje, notakselside

Lejerne på indfødningssiden og på notakselsiden er forskellige fra hinanden. Lejet på notakselsiden, fig. 7b, har ingen afstandsringe (4 og 9) og endeplade (1). Lejet på notakselsiden er forsynet med støvdæksler på begge sider (11).

## JUSTERING AF LEJEAFSTANDEN

1. Åbn det øvre kammer.
2. Fjern fastgørelsesboltene M10 (7) og de øvre lejhuse (6).
3. Fjern fedtet fra lejehuset.
4. Løft skiven.
5. Bøj sikringsringens klo (3) ud af hakket på akselmøtrikken, og åbn akselmøtrikken.
6. Fjern afstandsringen (3), hvis lejet befinder sig på indfødningstragts side.
7. Mål den radiale afstand på toppen af lejet mellem valserne og den ydre ring med en følelære. Afstanden skal være 0,02-0,03 mm (0,008-0,012"). Mål afstanden ved at skubbe følebladet mellem valserne (punkt A, fig. 8b.) gennem lejet og derefter bevæge følebladet frem og tilbage mellem valserne og den udvendige ring, jf. fig. 8c. Tryk ikke følelæren gennem åbningen.
8. Hvis afstanden er større end 0,03 mm, skal kloen på sikringsringen (2) bøjes ud af hakket på akselmøtrikken (1).
9. Lejet spændes ved at dreje akselmøtrikken med uret med en 70 mm (2 3/4") krognøgle, indtil den rette afstand er nået. Spænd ikke akselmøtrikken ved at slå med en hammer.
10. Drej akselmøtrikken med uret, indtil hakket er på linje med den nærmeste klo på sikringsringen. Bøj kloen ind i hakket. Bøj ikke den klo, der blev bøjet tidligere.
11. Sænk skiven ned til lejehuset.
12. Monter det øvre lejehus, og spænd boltene (6) til 50 Nm (36 7/8 lbf).
13. Smør lejehuset. En for stor mængde fedt forårsager overophedning og forringer smøringen.

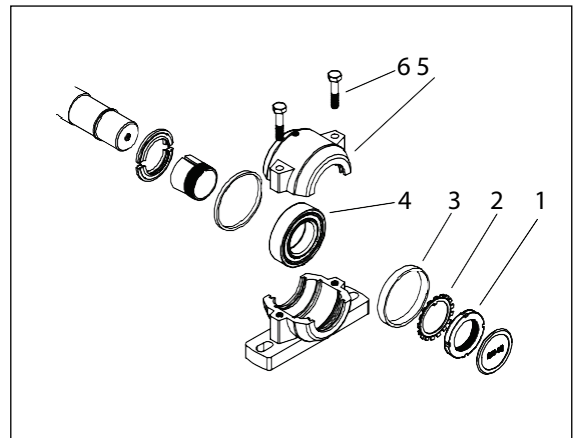


Fig. 8a. Leje, indfødningsside

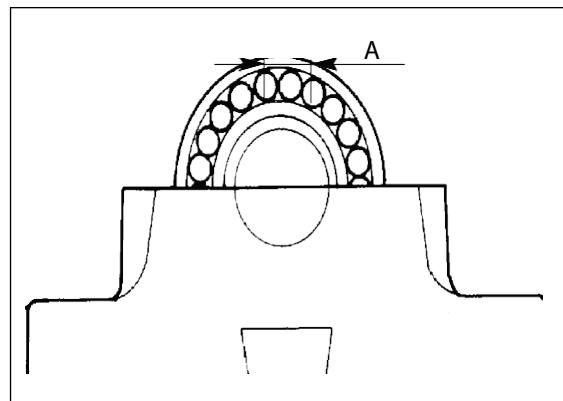


Fig. 7b. Skub følebladet ind mellem valserne og den udvendige ring.

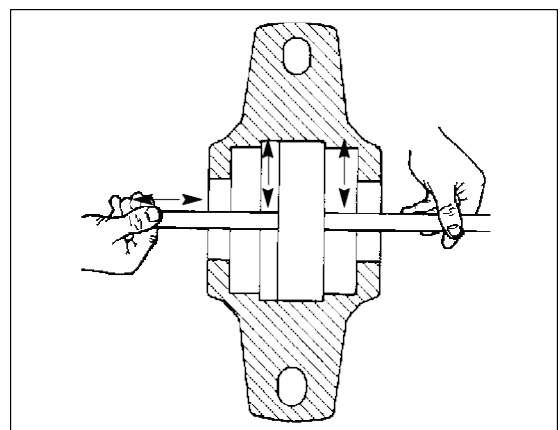


Fig. 8c. Måling af afstanden

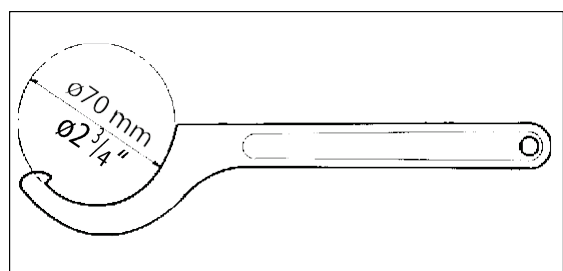


Fig. 8d. Tilspænding af lejet



## SMØRING AF LEJERNE

- Lejerne er smurt på fabrikken, og der bør anvendes et tilsvarende smøremiddel til efterfølgende smøring (Shell Alvania Grease R 3 eller Kendall L427). En for stor mængde fedt forårsager overophedning og forringer smøringen.
  - Smør lejerne hver 200 driftstimer eller mindst en gang om året.
1. Åbn det øvre lejehus. Se tegningen af lejehusmonteringen, (fig. 7a). Fjern gammelt fedt så omhyggeligt som muligt, og erstat med nyt fedt. Lejehuset må ikke fyldes med fedt.
  2. Monter det øvre lejehus, og spænd til 50 Nm.

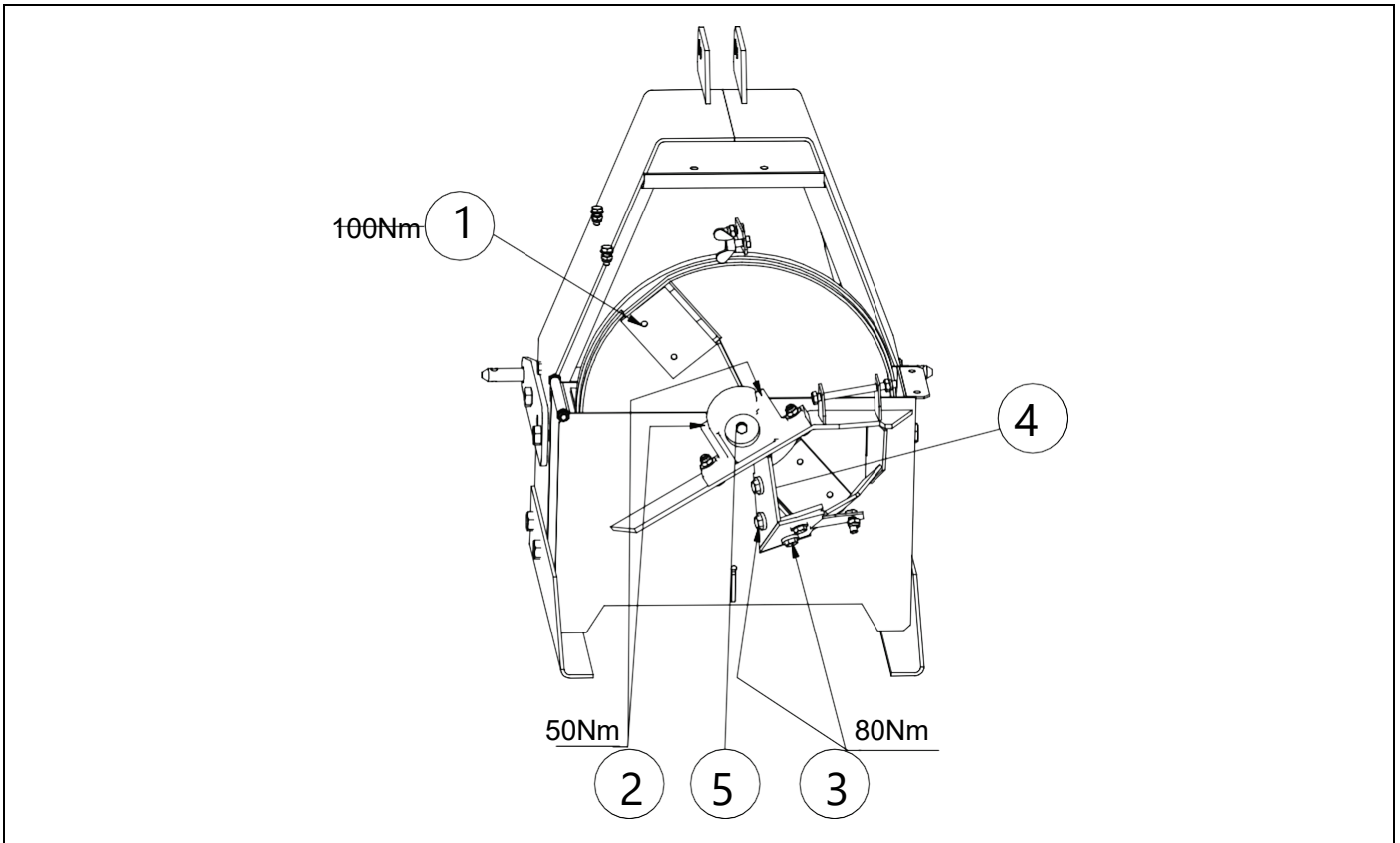


Fig. 10. Tjekliste til fastspænding og kontrol af afstande

Komponent	Bredde på tværs af flader, mm (tommer)	Tilspændingsmoment, Nm (lbf)
1. Kontrollér, at knivboltene er tilspændte.	19 (12/16")	100 (73 11/16)
2. Kontrollér, at lejehusboltene er tilspændte på begge sider.	17 (11/16")	50 (36 7/8)
3. Kontrollér, at amboltboltene er tilspændte.	19 (12/16")	80 (58 15/16)
4. Kontrollér afstanden mellem knive og lodrette ambolte.	19 (3/4")	1,2 - 1,5 mm (0,02 - 0,06")
5. Kontrollér lejernes radialafstand.		0,02 - 0,03 mm (0,008 - 0,0012")

## VEDLIGEHODELSE AF KNIV OG AMBOLT



Læs sikkerhedsinstruktionerne. Skiven fortsætter med at rotere som et svinghjul, efter at den hydrauliske kraft er koblet fra. Vent, indtil skiven er stoppet helt, før du udfører yderligere handlinger.



Rør aldrig ved kanterne af det nedre kammer eller andre dele, hvor der er risiko for, at hænderne kan blive klemt mellem det nedre kammer og rotorens knive eller knivblade, når rotoren drejes manuelt.

## ÅBNING OG AFMONTERING AF DET ØVRE KAMMER

- Fjern M10-monteringsboltene på det øvre kammer. Sving det øvre kammer til side.
- Fjern M12-stiften for at frigøre det øvre kammer.



Vær yderst forsigtig, når det øvre kammer åbnes. Der skal træffes passende foranstaltninger for at forhindre, at det øvre kammer falder ned.

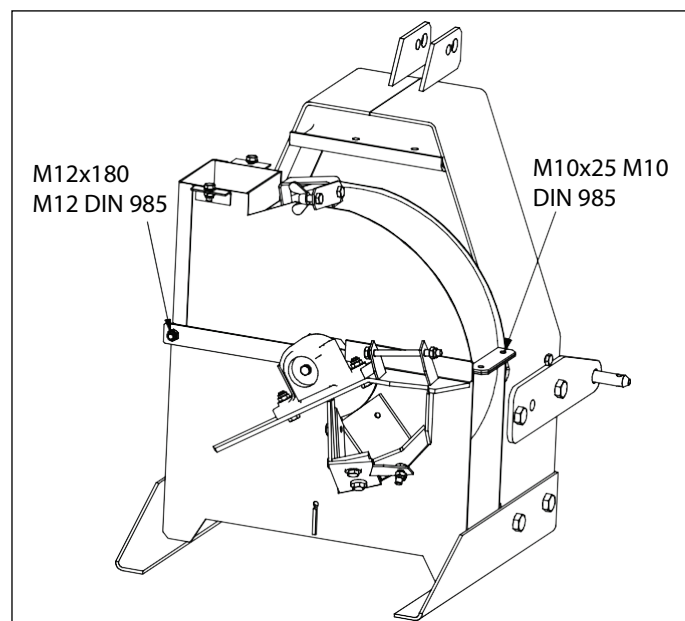


Fig. 11. Afmontering af det øvre kammer

## AFMONTERING AF KNIVENE

1. Fjern knivfastgørelsesboltene (M12). Drej skruenøglen på en sådan måde, at hænderne ikke rører ved kniven, hvis skruenøglen skulle glide. Fig. 12.



Brug beskyttelseshandsker, når knive eller ambolte håndteres.

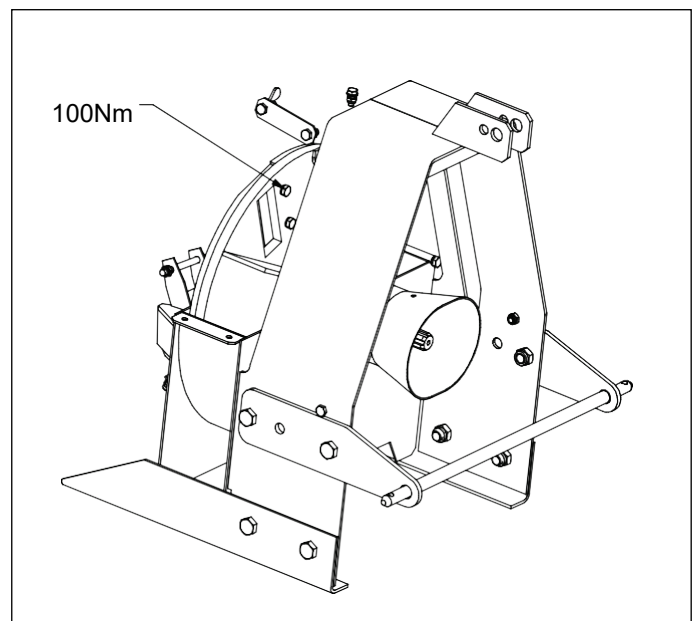


Fig 12. Fjernelse af knivens fastgørelsesbolte

## SLIBNING AF KNIVENE



Slib alle knive lige meget. Dette sikrer, at skiven er i balance. Undgå at opvarme kniven under slibning.

Knivene skal slibes, når

- egenindfødningen af træ mindskes
- effektforbruget stiger
- spånoverfladen er ru
- de enkelte spåner er blevet mindre.

Normalt kan knivene slibes flere gange uden at de behøver afmonteres (f.eks. med en slibesten eller en båndsliber).

En mere grundig slibning foretages med en overfladesliper og afmonterede knive.

Knivenes slibevinkel er  $32^\circ$ , og deres honingsvinkel  $45^\circ$ . Honingsvinklen er beregnet til at forhindre brud på kanten. Fig. 13.

Honingsvinklen slibes til en vinkel på  $45^\circ$  med to til tre langsgående strøg med jævn slibesten.

Eventuelle grater kan fjernes ved parallelslibning af overfladen modsat knivmonteringsboltene. Fig. 15.

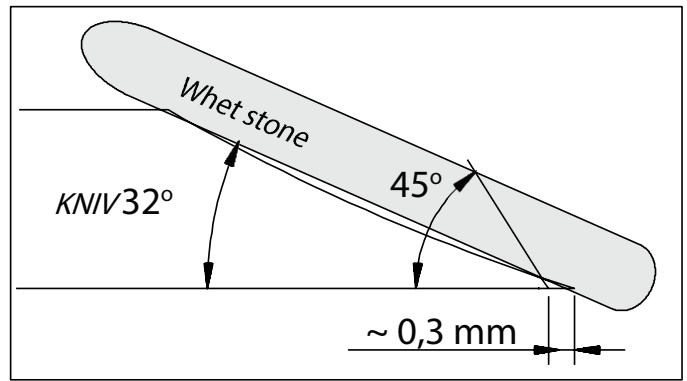


Fig. 13. Profilen af en konkav kniv

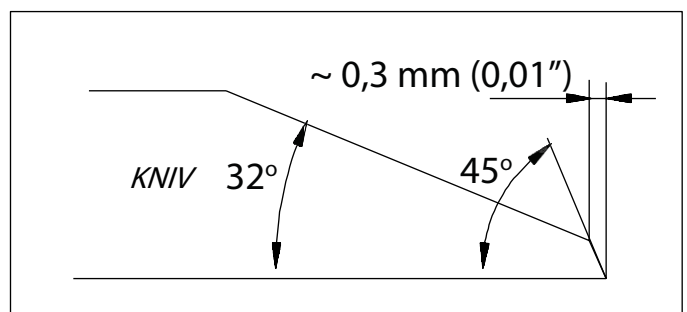


Fig. 14. En kniv med en flad profil

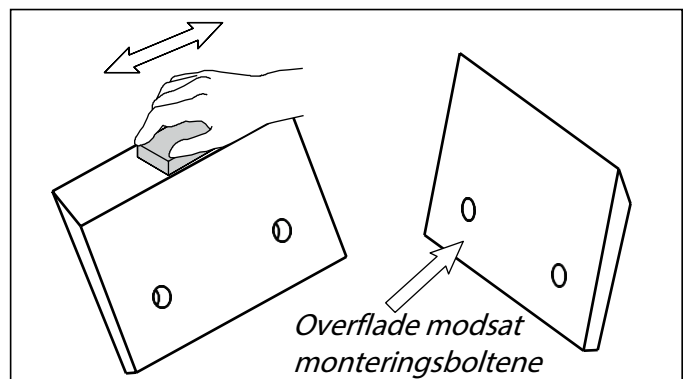


Fig. 15. Finslibning af kniven

## AFMONTERING AF AMBOLTERNE

Flishuggeren har både en lodret og vandret ambolt. For at kunne afmontere amboltene skal fastgørelsesboltene (A) og (B) (M12) fjernes. Den vandrette skrue til fastgørelse af ambolt (B) er placeret under indfødningsåbningen. Fig. 16.

## SLIBNING AF AMBOLTENE

Hvis amboldens indvendige kant er slidt eller afrundet, skal amboltene slibes, så de oprindelige vinkler bevares. Fig. 17.

## MONTERING AF KNIVE OG AMBOLTE

- Kontrollér, at fastgørelsesbolte og -møtrikker er i god stand.
- Monter knivene og amboltene, og spænd fastgørelsesboltene til de drejningsmomenter, der er angivet i tabellen.
- Juster afstanden mellem kniv og ambolt.

## JUSTERING OG KONTROL AF AFSTANDEN MELLEM KNIV OG AMBOLT

Behovet for at justere amboltene afhænger af, hvor meget knivene slibes. Kontrollér altid, og juster om nødvendigt afstanden mellem knive og ambolte

- efter kraftig slibning
- hvis knivene har været afmonteret, f.eks. på grund af slibning
- hvis knivene udskiftes
- hvis spånlængden justeres.

Kontrollér afstanden med en følerlære.

1. Løsn M12-låseskruerne (A) og (B) på amboltene. Fig. 18.
2. Drej skæreskiven på en sådan måde, at knivens forreste kant befinder sig nøjagtig modsat den lodrette ambolt. Skub en følermåler ind mellem knivene.
3. Tilspænd skruerne på ambolten (A).
4. Juster den vandrette ambolts slør i forhold til knivens forkant til 1,2-1,5 mm.
5. Tilspænd låseskruen (B).
6. Kontrollér knivsløret igen.

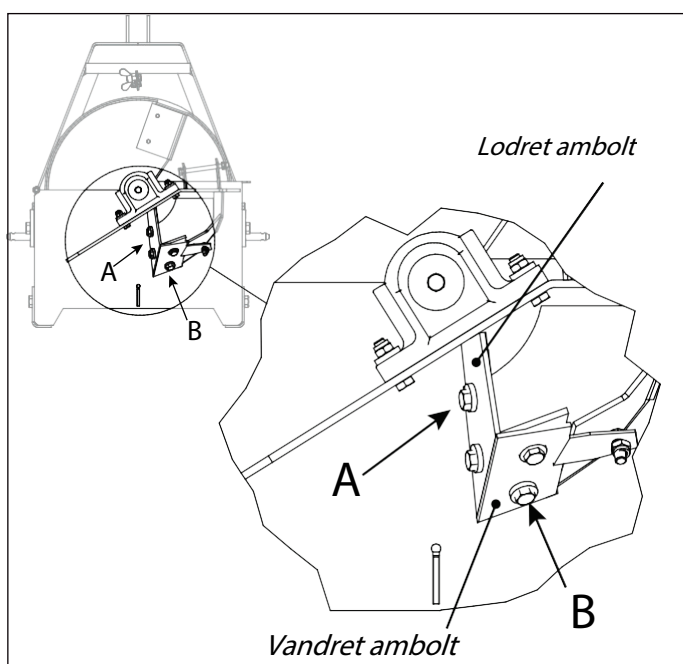


Fig. 16. Amboltens fastgørelsesbolte

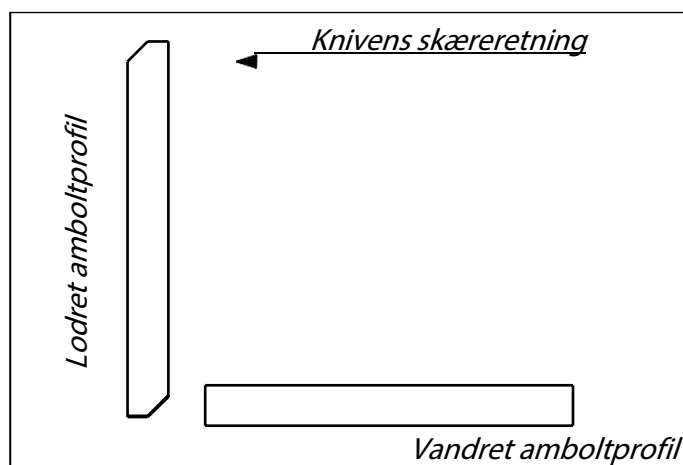


Fig. 17. Amboltprofil

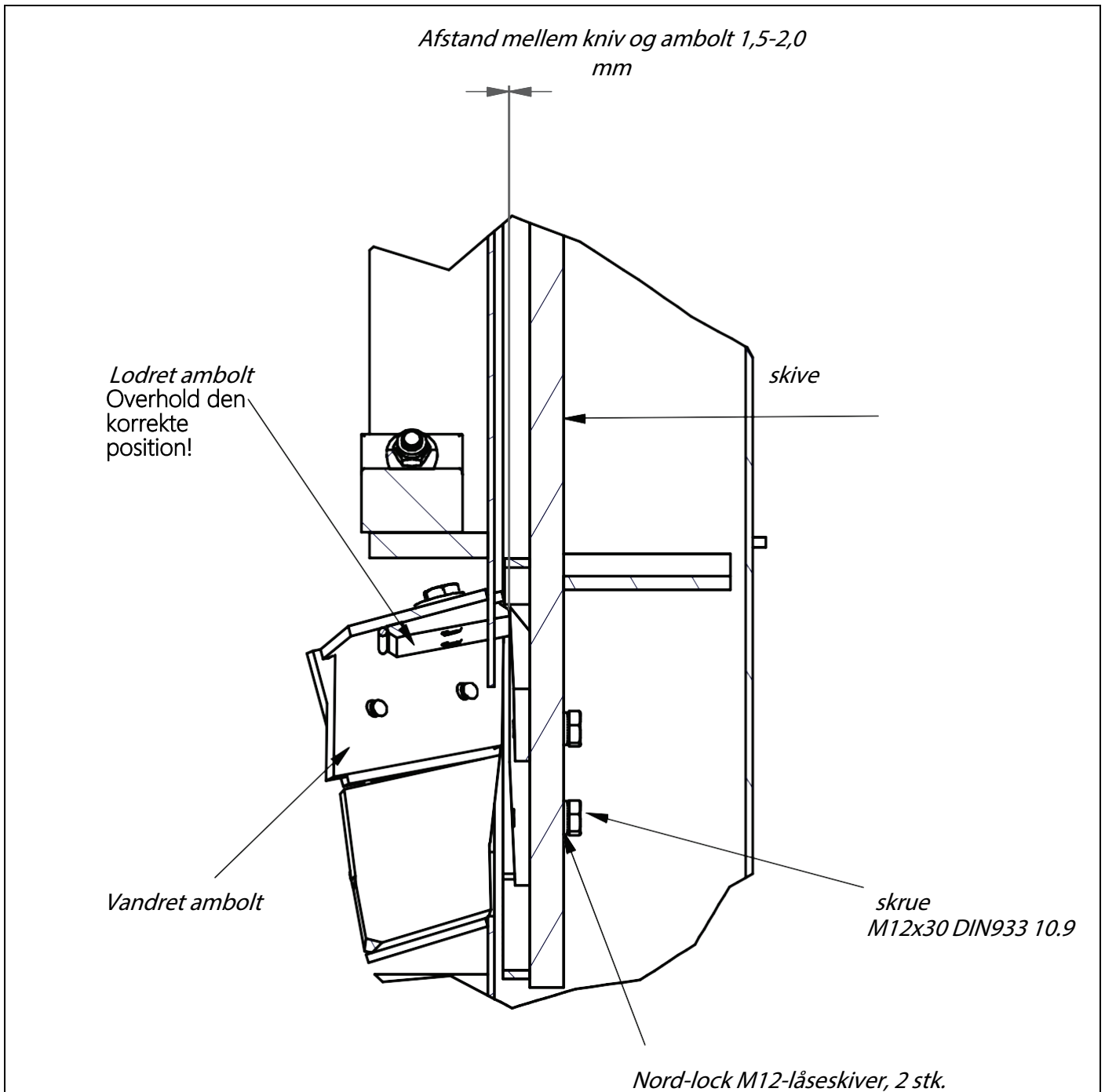
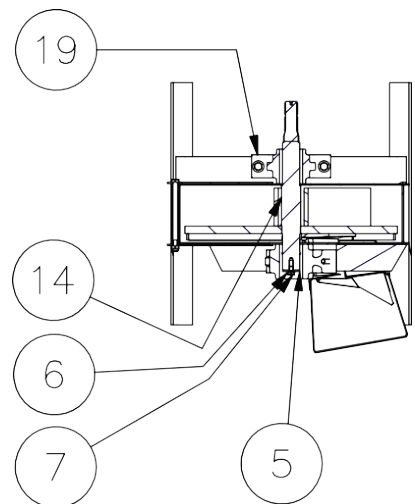
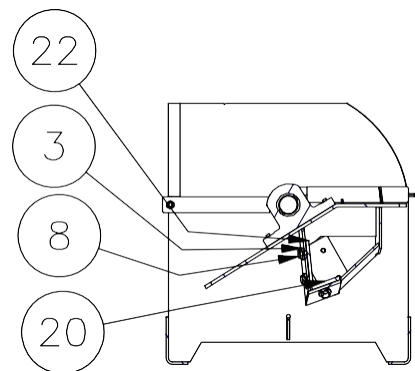
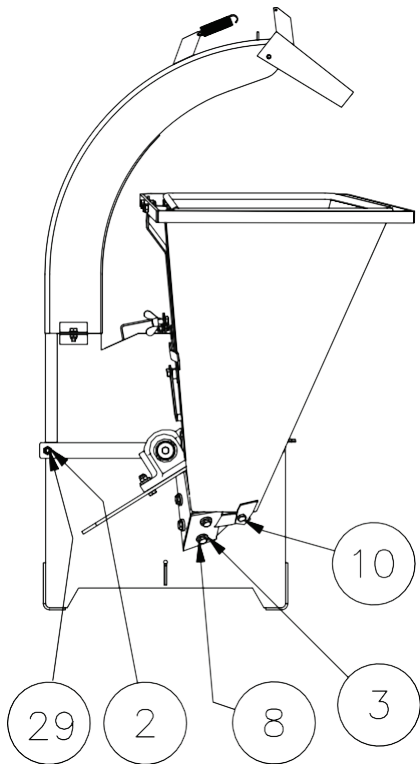
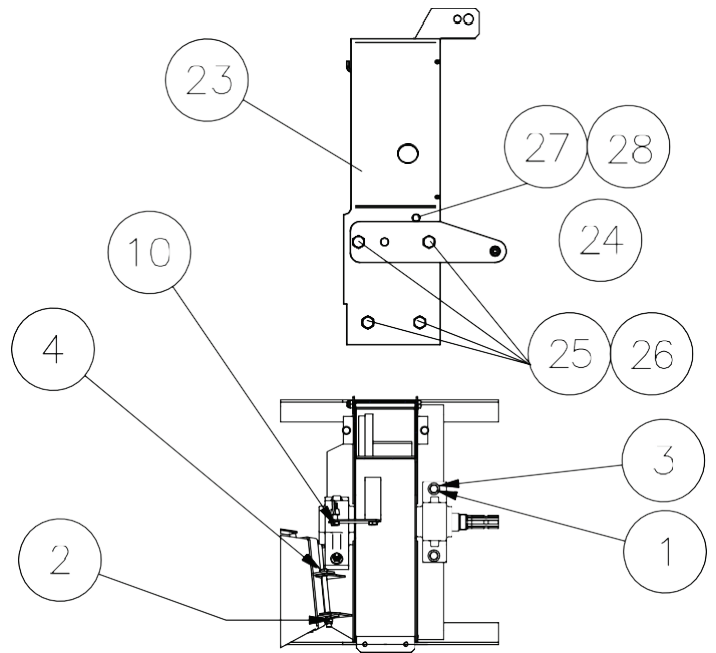
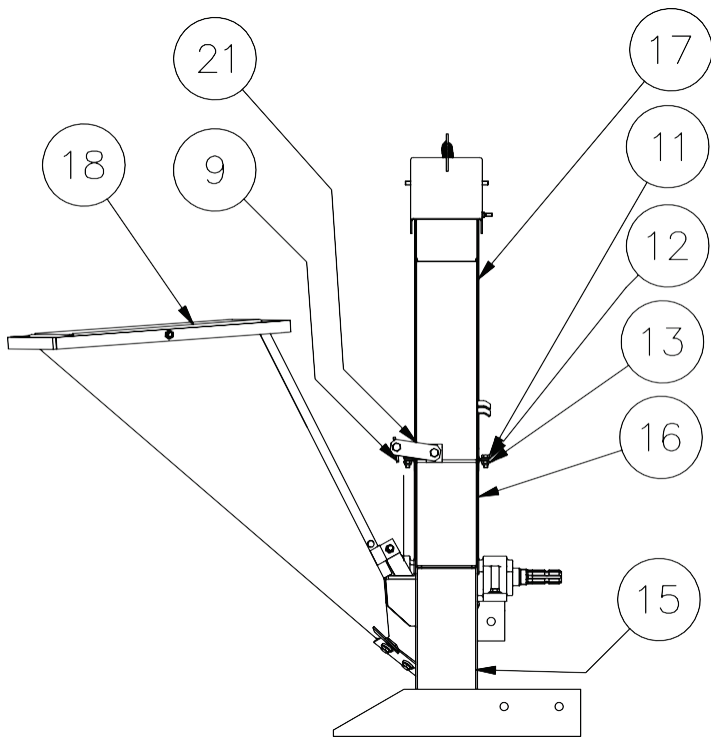


Fig. 18. Tværsnit af skive og knive/ambolte





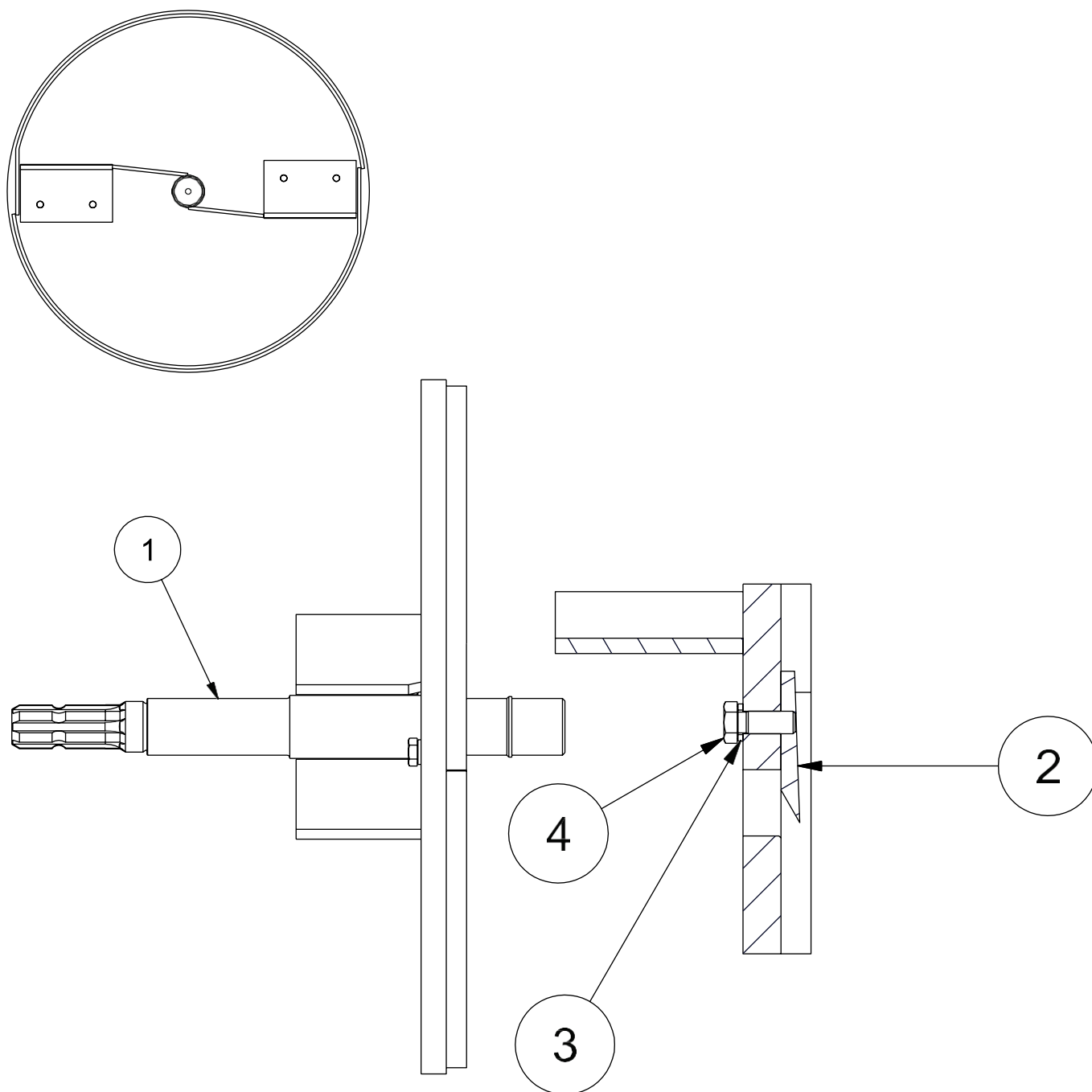
## CH100 FLISHUGGER



## CH100 FLISHUGGER

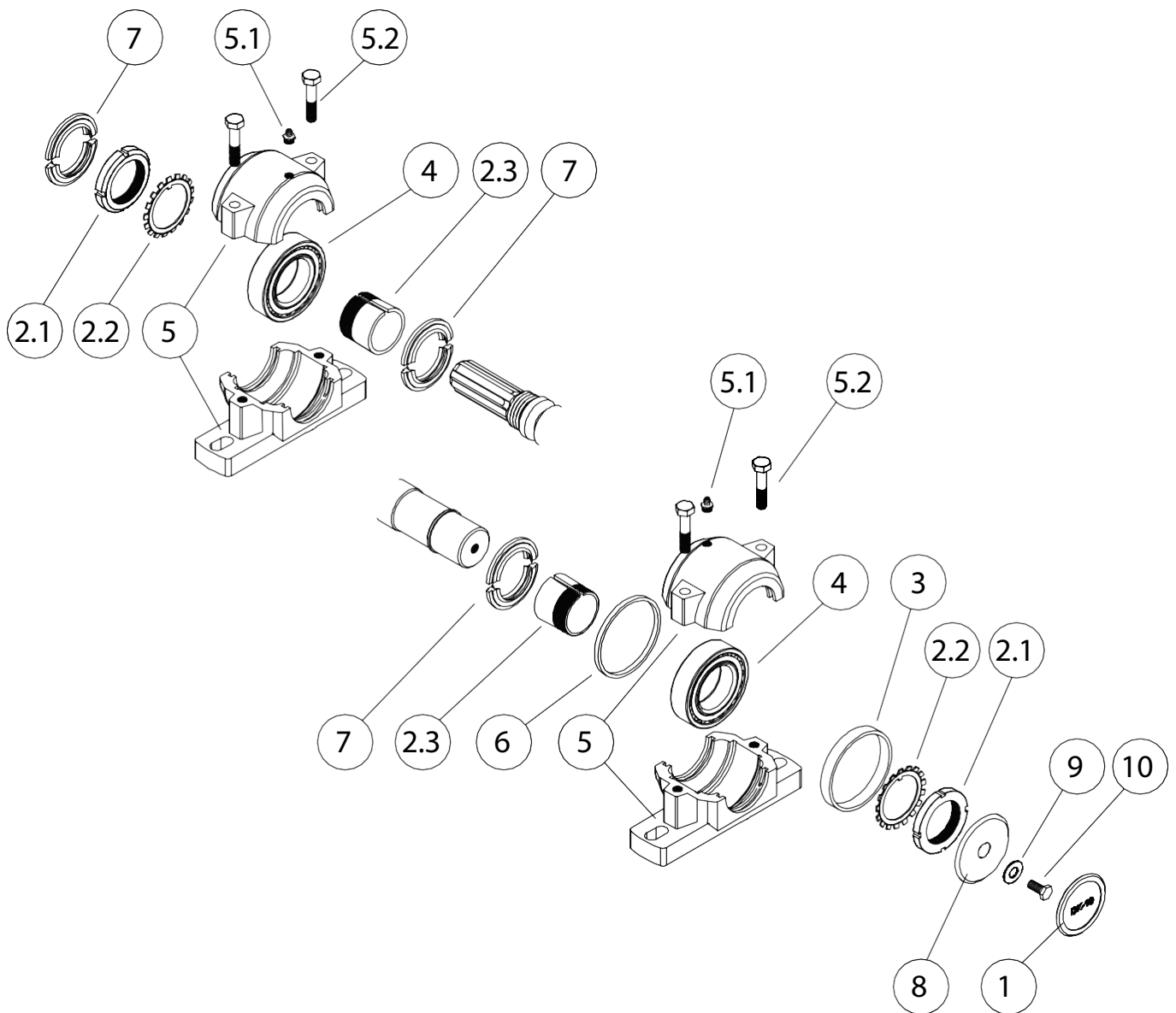
Del	Bestillingsnummer	Beskrivelse	Bemærkninger	Antal
1	52062041	Skrue	M12X50 DIN933 88ZN	4
2	52117124	Låsemøtrik	M12 DIN985 8ZN	7
3	52200490	Spændskive	M12 DIN 7349 ZN	8
4	52062502	Skrue	M12X120 DIN931 88ZN	1
5	43340934	Endeplade		1
6	52211042	Fjederskive	M10 DIN127 ZN	1
7	52060209	Skrue	M10X16 DIN933 88ZN	1
8	52062015	Skrue	M12X20 DIN933 88ZN	4
9	52117900	Butterflymøtrik	M12	1
10	52062023	Skrue	M12X30 DIN933 88ZN	2
11	52060225	Skrue	M10X25 DIN933 88ZN	2
12	52200045	Spændskive	M10 DIN125 58ZN	2
13	52117108	Låsemøtrik	M10 DIN985 8ZN	2
14	33620100	Skive		1
15	33620250	Nedre kammer		1
16	33620350	Øvre kammer		1
17	33620400	Afgangsslange		1
18	33620650	Dråbetud		1
19	43620660	Lejesystem		2
20	43620670	Ambolt		1
21	43620690	Transportstøtte		1
22	43620700	Sideambolt		1
23	33620850	Monteringsramme		1
24	43343790	Trækstang		1
25	52062213	Skrue	M20X40 DIN933 88ZN	8
26	52117207	Låsemøtrik	M20 DIN985 8ZN	8
27	52062015	Skrue	M12X20 DIN933 88ZN	2
28	52117124	Låsemøtrik	M12 DIN985 8ZN	2
29	52062486	Skrue	M12x180 DIN931 88ZN	1

## SKIVE, KOMPLET



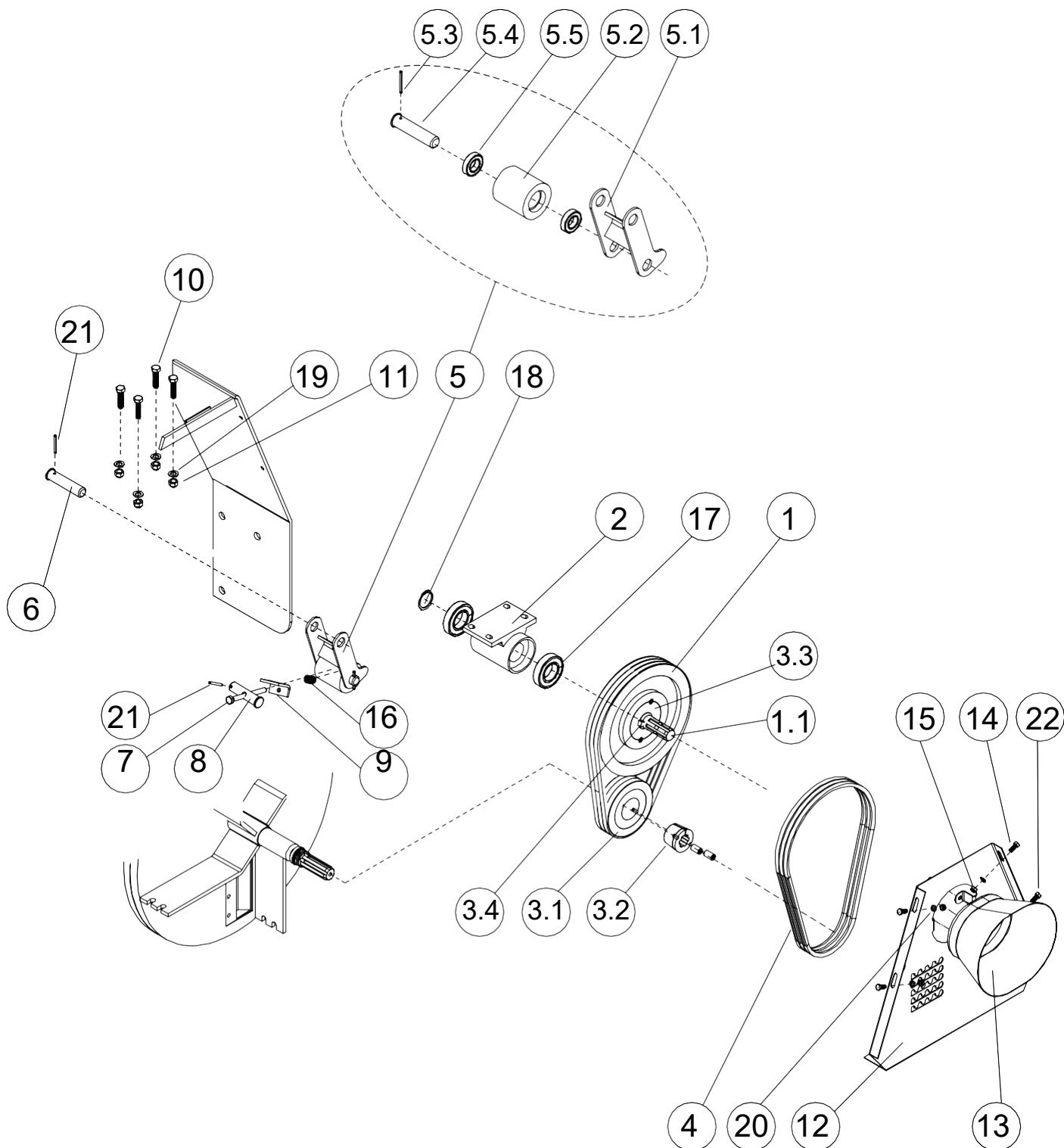
Del	Bestillings nummer	Beskrivelse	Bemærkninger	Antal
1	33620070	Skive		1
2	43620080	Kniv		2
3	52214269	Låseskive	M12 NORD-LOCK	4
4	52091839	Skrue	M12x30 DIN933 10.9ZN	4

## LEJESYSTEM



Del	Bestillingsnummer	Beskrivelse	Bemærkninger	Antal
1	54513569	Støvdæksel		1
2	54512371	Spændemuffe	komplet	2
2.1	-	Akselmøtrik		1
2.2	-	Låseplade		1
2.3	-	Spændemuffe		1
3	43513360	Afstandsring	D90/83X12.7	1
4	54512363	Konisk rulleleje		2
5	54513590	Lejehus		2
5.1	52401015	Smørenippel	AR1/8	1
5.2	-	Skrue	M10x50 DIN 931 10.9	2
6	43513350	Afstandsring	D90/83X5.4	1
7	52334232	Pakning		1
8	43340934	Endeplade		1
9	52214251	Låseskive	M10 NORD-LOCK	1
10	52060928	Skrue	M10X20 DIN933 88	1

BÆLTTRANSMISSION CH100 i=2,0

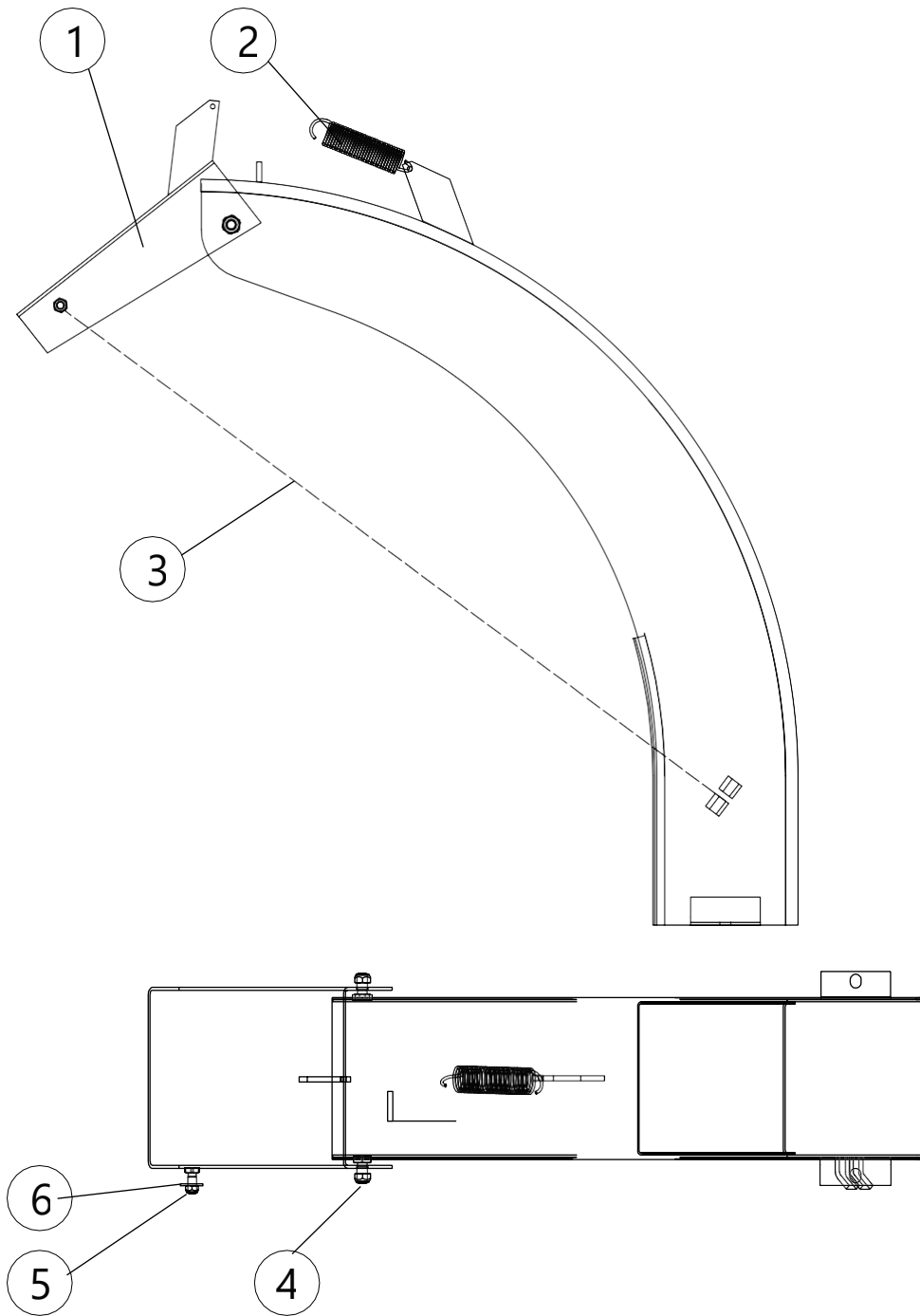


## BÆLTETRANSMISSION CH100 i=2,0

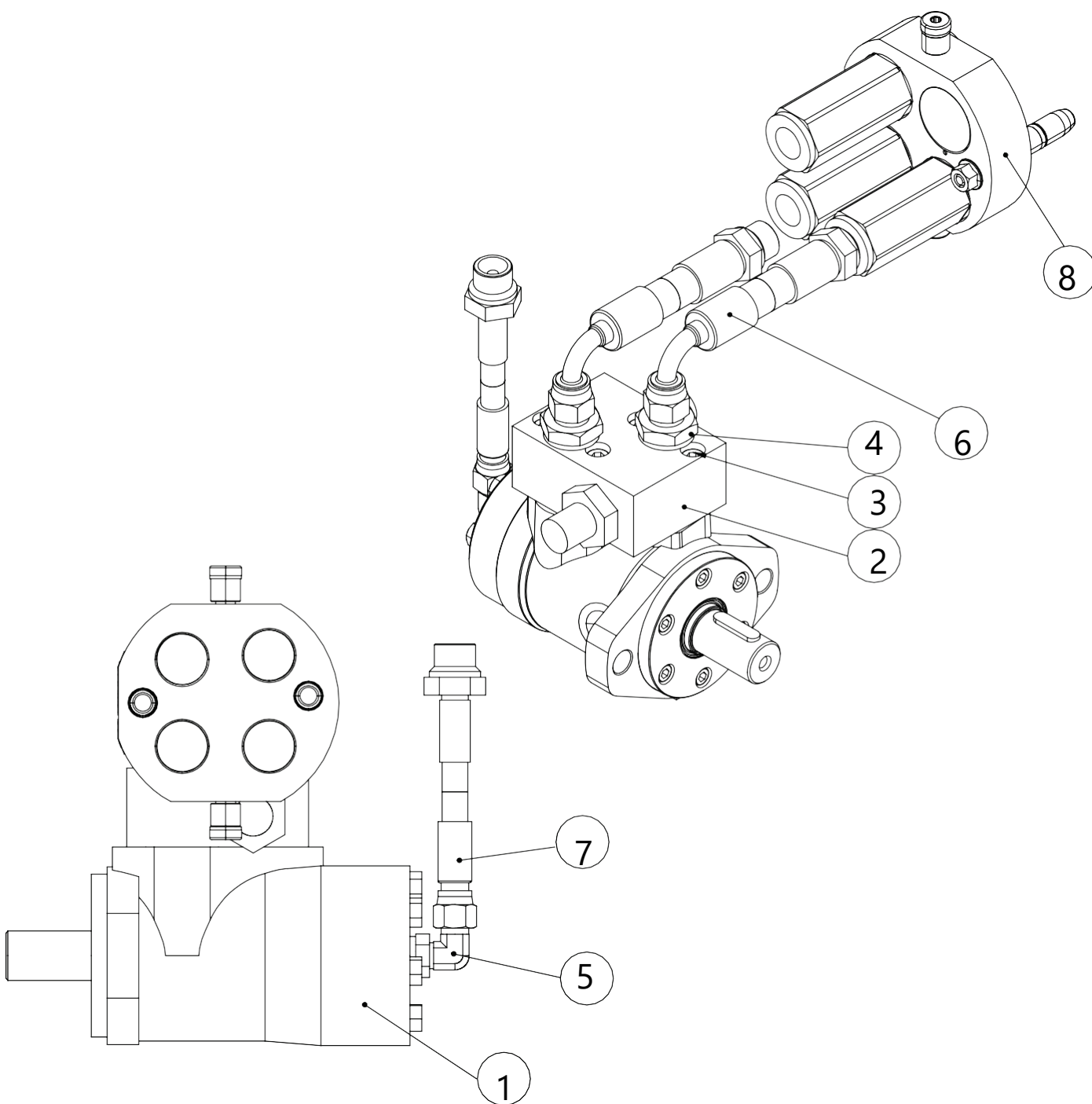
Del	Bestillingsnummer	Beskrivelse	Bemærkninger	Antal
1	53220570	Remskive	D315	1
1.1	43621220	Notaksel		1
2	43514450	Lejehus		1
3.1	53220590	Remskive	D150	1
3.2	53220580	Konisk adapterbøsning		1
3.3	53220560	Konisk bøsning		1
3.4	43341437	Nøgle		1
4	54822382	Bånd		3
5	43512020	Båndstrammer	komplet	1
5.1	43512030	Båndstrammer		1
5.2	43341106	Valse		1
5.3	52840055	Spændestift	5X50 DIN1481	1
5.4	43341114	Stift		1
5.5	54511134	Forseglet kugleleje med åbning		2
6	43341114	Stift		1
7	52063658	Skrue	M12X20 DIN933 88ZN	1
8	43511950	Stift		1
9	43512050	Justeringsplade		1
10	52090560	Skrue	M12x30 DIN933 10.9	4
11	52117124	Låsemøtrik	M12 DIN985 8ZN	4
12	33621380	Dækplade		1
13	43511780	Dæksel på kardanaxlen		1
14	52060126	Skrue	M12X20 DIN933 88ZN	4
15	52117082	Låsemøtrik	M12 DIN985 8ZN	6
16	43402150	Fjeder		1
17	54512140	Kugleleje		2
18	52230257	Ringklemme	45x2,5 DIN471	1
19	52200466	Spændskive	M10 DIN127 ZN	4
20	52200037	Spændskive	M12 DIN985 8ZN	6
21	52840055	Spændestift	5X50 DIN1481	2
22	52021250	Låseskrue	M12X20 DIN933 88ZN	2



## AFKASTSKAKT

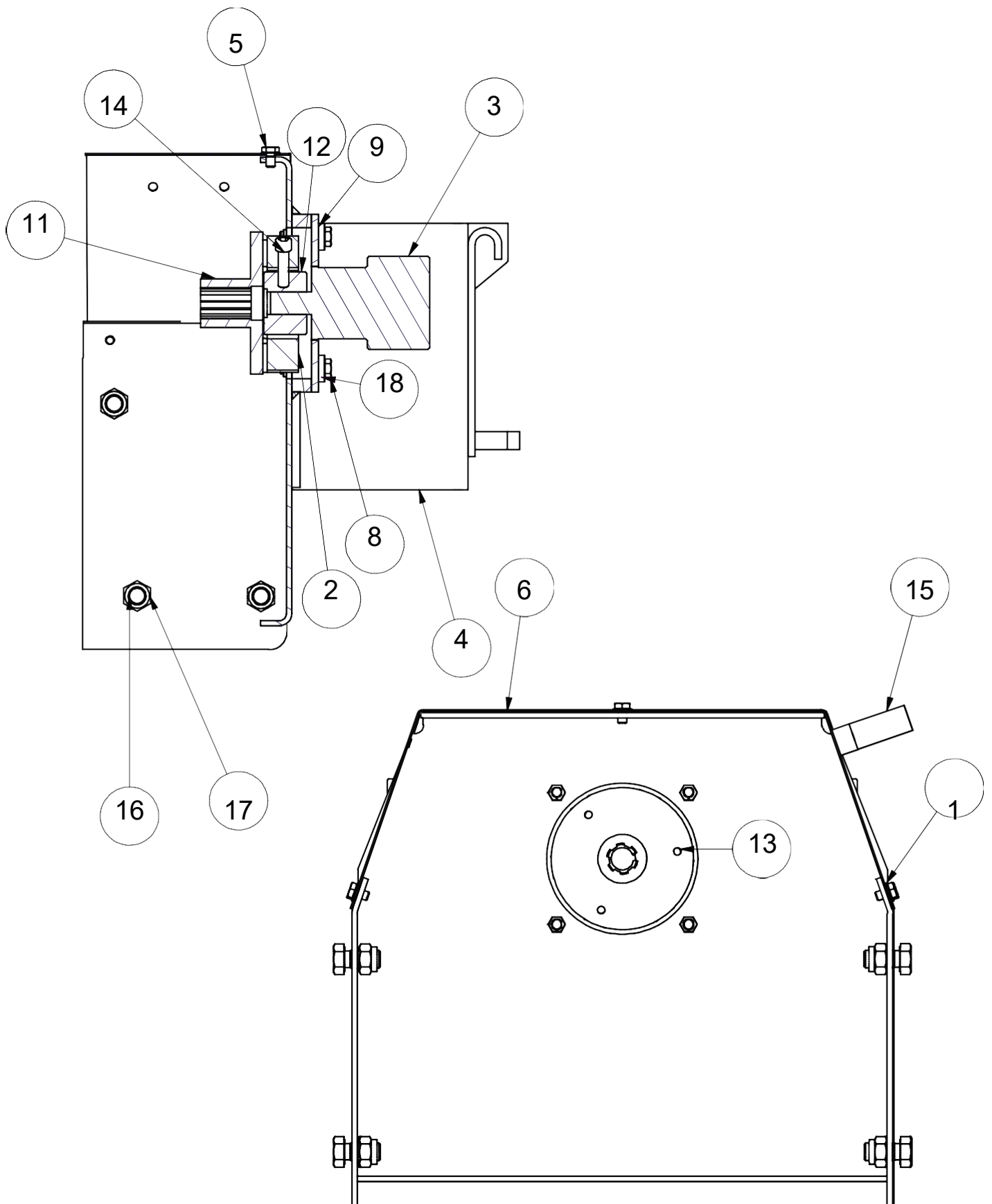


Del	Bestillings nummer	Beskrivelse	Bemærkninger	Antal
	33620400	Afgangsslange	komplet	1
1	43510240	Skærm		1
2	94612082	Spændefjeder		1
3	03514590	Kæde		1
4	52117108	Låsemøtrik	M10 DIN985 8ZN	2
5	52117082	Låsemøtrik	M8 DIN985 8ZN	1
6	52200037	Spændskive	M8 DIN126 58ZN	1



Del	Bestillingsnummer	Beskrivelse	Bemærkninger	Antal
1	56001310	Hydraulikmotor	M+S	1
2	56001320	Trykafsltningsventil	80 bar	1
3	52001280	Skrue	M12X20 DIN933 88ZN	4
4	52450020	Samlestykke	1/2"	1
5	52450030	Vinkelstuds	1/2"	1
6	43621330	Hydraulikslange	L=1350	2
7	43621340	Hydraulikslange	L=1350	1
8	03621350	Multistik	1/2"	1

## CH100 HYDRAULISK DRIFT



## CH100 HYDRAULISK DRIFT

Del	Bestillingsnummer	Beskrivelse	Bemærkninger	Antal
1	52200045	Spændskive	M10 DIN125 58ZN	5
2	03621280	Centaflex 16	Gummikobling R1/2"	1
3	56001310	Hydraulikmotor	M+S	1
4	33621000	Avant-adapter		5
5	52060209	Skrue	M10X16 DIN933 88ZN	5
6	43620970	Beskyttelsesbue		1
7	52214269	Låseplade	M12 NORD-LOCK	2
8	52063161	Skrue	M12x180 DIN931 88ZN	6
9	43621370	Motormonteringsplade		1
10	-	-	-	-
11	43621290	flange		1
12	43621270	Koblingsnav		1
13	52001237	Skrue	M12x30 DIN933 10.9	3
14	52001237	Skrue	M12x30 DIN933 10.9	3
15	53621230	Multistik parkering på redskab		1
16	52062213	Skrue	M20X40 DIN933 88ZN	6
17	52117207	Låsemøtrik	M20 DIN985 8ZN	6
18	52200490	Spændskive	M12 DIN 7349 ZN	4













# AVANT<sup>®</sup>

Avant Tecno Oy  
Ylötie 1  
FIN-33470 YLÖJÄRVI, FINLAND Tlf.  
+358 3 347 8800  
sales@avantteco.com

AVANT forbedrer løbende sine produkter og forbeholder sig ret til ændring af specifikationer uden yderligere varsel. © 2017 AVANT Tecno Oy. Alle rettigheder forbeholdes.

[www.avantteco.com](http://www.avantteco.com)